

PAPER NAME

345-Article Text-1687-1-10-20220121 (1).pdf

AUTHOR

Yoso Adi Setyoko

WORD COUNT

4381 Words

CHARACTER COUNT

24081 Characters

PAGE COUNT

13 Pages

FILE SIZE

379.4KB

SUBMISSION DATE

Jun 30, 2022 12:02 PM GMT+7

REPORT DATE

Jun 30, 2022 12:03 PM GMT+7

● 24% Overall Similarity

The combined total of all matches, including overlapping sources, for each database.

- 17% Internet database
- 11% Publications database
- Crossref database
- Crossref Posted Content database
- 20% Submitted Works database

● Excluded from Similarity Report

- Manually excluded sources

Implementasi Logika *Fuzzy* Mamdani Pada pH Air dalam Sistem Otomatisasi Suhu dan pH Air *Aquascape* Ikan Guppy

Diaz Aztisyah ^{#1}, Trihastuti Yuniati ^{*2}, Yoso Adi Setyoko ^{#3}

Teknik Informatika ⁵¹ Institut Teknologi Telkom Purwokerto
JL. D.I Panjaitan ⁸ 128 Purwokerto, Jawa Tengah

¹ 17102173@ittelkom-pwt.ac.id

² trihastuti@ittelkom-pwt.ac.id

³ yoso@ittelkom-pwt.ac.id

accepted on 29-11-2021

Abstrak

Saat ini *aquascape* menjadi tren dan hobi baru bagi penghobi ikan hias, karena *aquascape* dapat menciptakan *landscape* bawah air yang indah dengan penataan batu, karang, pasir, dan tanaman air. Ada beberapa aspek yang perlu dipertimbangkan, misalnya kesesuaian ikan dengan komponen yang ada pada *aquascape*. Salah satu jenis ikan hias yang dapat dipelihara adalah ikan guppy. Ikan ini merupakan ikan hias air tawar yang tropis yang dapat tumbuh pada suhu antara 27°C - 30°C dan pH air berkisar 6,5 – 7,2. Namun dikarenakan kesibukan dan rutinitas *aquascaper* hal ini menjadi masalah untuk pertumbuhan ekosistem *aquascape*, dimana hal tersebut menyebabkan kualitas air yang menjadi penentu utama pemeliharaan ikan guppy menjadi tidak stabil. Oleh karena itu akan dibuat sistem kontrol otomatis yang dapat menstabilkan suhu dan pH air *aquascape* dengan menerapkan sistem cerdas logika *fuzzy* mamdani dengan menerapkan input dari kedua sensor yaitu, sensor suhu dan pH yang terkalibrasi untuk mendeteksi nilai suhu dan mendeteksi derajat keasaman air pada *aquascape*. Nilai *error* dan *dError* dari pH menjadi *input* untuk penerapan logika *fuzzy* mamdani. Sistem pengendalian akan bekerja apabila suhu dan derajat keasaman tidak sesuai *setpoint*, sistem ini akan mati apabila suhu dan pH air mencapai titik *setpoint*. Dari hasil pengujian diperoleh pembacaan suhu pada sensor DS18B20 dengan pembandingan thermometer raksa mendapat persentase *error* sebesar 1.4136%, pembacaan pH pada sensor pH SKU:SEN0161 dengan pembandingan pH meter digital mendapat persentase *error* sebesar 0.6813%, dan pembacaan nilai *fuzzy* dengan pembandingan matlab mendapat persentase *error* sebesar 0.7246%.

Kata Kunci: *Aquascape*, Sensor DS18B20, Sensor pH, *Fuzzy* Mamdani

I. PENDAHULUAN

Aquascape merupakan seni dalam menata komponen batu, karang, pasir, kayu dan tanaman air dalam aquarium. *Aquascape* dapat diterapkan dalam pemeliharaan ikan hias air tawar atau ikan hias air laut di dalam aquarium [1]. *Aquascape* merupakan hobi baru bagi penghobi ikan hias, sebab bukan hanya ikan saja yang menjadi objek melainkan tanaman hias. Meskipun tujuan utama dari *aquascape* adalah menciptakan suatu *landscape* yang indah di dalam aquarium, namun banyak aspek mengenai pemeliharaan ikan dan tanaman yang harus dipertimbangkan [2]. Seperti kesesuaian jenis ikan dengan jenis tanaman hias yang ada pada

aquascape. Salah satu jenis ikan hias aquascape adalah ikan guppy (*Poecilia Reticulata*). Ikan Guppy merupakan salah satu ikan air tawar tropis yang berasal dari kepulauan Karibia dan Amerika Selatan. Ikan ini terus menyebar baik melalui perdagangan hewan peliharaan [16] atau digunakan untuk mengendalikan larva nyamuk disekitaran aquarium yang ditempatinya [3]. Spesies ikan hias air tawar ini merupakan anggota suku *Poeciliidae* yang berukuran kecil dan sangat populer. Ikan ini dapat tumbuh dengan suhu tropis berkisar antara 27°C - 30°C dan pH air berkisar 6,5 - 7,2.[4].

Sumber daya yang paling penting dan harus dijaga pada aquascape adalah air, karena air dapat mempengaruhi kondisi atau komponen makhluk hidup seperti ikan dan tanaman air pada aquascape. Penentu utama dalam perawatan ikan guppy adalah kualitas air. Dampak yang terjadi akibat buruknya kualitas air adalah kondisi ikan guppy akan *stress*, mudah terserang penyakit, bahkan bisa menyebabkan kematian [4]. Oleh sebab itu *aquascaper* harus memperhatikan parameter – parameter kualitas air seperti kadar keasaman (pH), suhu, karbondioksida, kadar oksigen dan zat kimia lainnya. Nilai dari parameter - parameter tersebut tentu saja harus sesuai dengan ikan guppy yang ada di dalam aquascape.

Dengan parameter - parameter tersebut menjadi tantangan bagi para *aquascaper* untuk menjaga ekosistem di dalam *aquascape*. Karena dengan kesibukan dan rutinitas setiap hari terkadang *aquascaper* tidak bisa merawat *aquascape* dengan baik secara rutin, sehingga menyebabkan pertumbuhan ekosistem aquascape terganggu [5]. Oleh karena itu, dibutuhkan upaya peningkatan metode dengan kontrol otomatis menggunakan sistem cerdas yang baik agar parameter kualitas air untuk pemeliharaan ikan guppy tetap stabil dan terjaga pada *setpoint*. Salah satu penerapan sistem cerdas yang digunakan pada penelitian ini adalah sistem logika fuzzy.

Berdasarkan permasalahan yang sudah diuraikan, maka pada penelitian ini akan dibuat sistem yang terpasang pada aquarium yang dapat mengendalikan kualitas air dengan cara menstabilkan suhu air dan pH air secara otomatis untuk pemeliharaan ikan guppy. Adapun parameter yang akan dikontrol yaitu suhu dan pH air, karena merupakan parameter untuk penentu kestabilan air bagi ikan guppy. Sistem kendali dirancang dengan menggunakan Arduino sebagai mikrokontroler, sensor DS18B20, sensor pH, kipas DC, heater, dan pompa DC. Untuk sistem kendali pH air menggunakan metode logika fuzzy, dimana nilai *error* dan *delta error* pH sebagai nilai masukannya, dan nilai keluarannya sebagai kendali *relay* yang akan mengatur pompa DC untuk larutan asam atau basa yang hasil keluarannya telah ditentukan oleh *fuzzy rules*. Nilai *setpoint* yang digunakan pada parameter suhu adalah 27°C - 30°C dan pH 6,5 - 7,2.

II. TINJAUAN PUSTAKA

Berikut beberapa dasar teori yang terkait dalam penelitian ini sebagai referensi ;

A. Aquascape

Aquascape merupakan seni mengatur tanaman air, kayu dan batu untuk membentuk suatu landscape yang indah dengan tambahan ikan sebagai pendamping untuk menyeimbangkan ekosistem [6].

B. Arduino UNO

Arduino UNO didefinisikan sebagai sebuah platform elektronik yang *open source*, berbasis pada *software* dan *hardware* yang fleksibel dan mudah digunakan. Arduino UNO memuat semua yang dibutuhkan untuk menunjang mikrokontroler, mudah menghubungkannya ke sebuah komputer dengan sebuah kabel USB atau mensuplainya dengan sebuah adaptor AC ke DC atau menggunakan baterai untuk memulainya [7]. Arduino UNO R3 yang berbasis ATMEGA328, memiliki 14 pin digital I/O (6 diantaranya digunakan sebagai *output* PWM), 6 *input* analog, *clock speed* 16MHz, konektor USB, jack listrik, header ICSP, dan tombol *reset*. Pin – pin ini berisi semua yang diperlukan untuk mendukung mikrokontroler, hanya terhubung ke komputer dengan

kabel USB atau sumber tegangan menggunakan adaptor AC-DC atau baterai. Setiap pin pada board Arduino Uno R3 beroperasi pada tegangan 5 volt. Pin-pin digital tersebut juga memungkinkan untuk mengeluarkan atau menerima arus maksimal sebesar 40 mA dan memiliki *internal pull-up* resistor (yang terputus secara *default*) antara 20-50 Kohm [8].

C. Sensor suhu DS18B20

Suhu atau temperatur dapat diukur dengan sebuah sensor. Ada berbagai macam sensor yang dapat digunakan untuk mendeteksi suhu baik suhu benda maupun suhu ruangan. Pemilihan sensor bergantung pada sesuatu yang akan diukur [15]. Sensor suhu DS18B20 adalah sensor yang memiliki prinsip kerja membaca data dalam bentuk data tegangan dari suatu benda yang nantinya akan diteruskan dan diproses menjadi keluaran berupa data digital berbentuk data suhu dalam satuan °C [5]. DS18B20 memiliki tingkat akurasi yang cukup tinggi, yaitu 0,5°C pada rentang suhu -10°C sampai +85°C. Sensor suhu pada umumnya membutuhkan ADC dan beberapa pin *port* pada mikrokontroler, namun DS18B20 ini tidak membutuhkan ADC agar dapat berkomunikasi dengan mikrokontroler dan hanya membutuhkan 1 *wire* saja [9].

D. Sensor pH

Sensor pH merupakan elektroda gelas terdiri dari gelembung gelas yang sensitif pH pada ujungnya dan berisi larutan klorida yang diketahui pHnya dan elektroda referensi [10]. Sensor pH merupakan elektroda gelas terdiri dari gelembung gelas yang sensitif pH pada ujungnya dan berisi larutan klorida yang diketahui pHnya dan elektroda referensi [10]. Sensor pH ini dilengkapi dengan modul akuisisi data, dimana modul ini berfungsi untuk mengubah keluaran sensor menjadi tegangan pada pin analog dan juga memiliki karakteristik yaitu semakin besar kadar asam pH air maka semakin besar tegangan yang diperoleh [11].

E. Heater

Heater merupakan sebuah alat untuk memanaskan air yang menggunakan energi listrik. Pada penelitian ini digunakan *heater* aquarium tipe HT200 dimana *heater* yang dimaksud memiliki spesifikasi sebagai berikut daya : 100 watt, tegangan : 220V-240V 50/60 Hz, dan ukuran : 23 x 3 cm

F. Kipas DC

Kipas DC merupakan sebuah perangkat elektromagnetis yang mengubah energi listrik menjadi energi mekanik. Energi mekanik ini digunakan untuk menggerakkan *blower* atau baling-baling.

G. Pompa DC

Pompa DC merupakan alat yang digunakan untuk memompa air dengan jenis *submersible* memiliki ukuran sangat fleksible yaitu 24 mm x 33 mm x 45 mm. Pompa ini membutuhkan daya listrik yang besar yaitu 6-12 volt. Dengan daya tersebut pompa air ini dapat menghasilkan debit air 1,5 L/menit [12]. Pompa ini termasuk tipe pompa *sentrifugal*, dimana memiliki prinsip kerja mengubah energi kinetis (kecepatan) cairan menjadi energi potensial (dinamis) melalui suatu *impeller* yang berputar dalam *casing*. Daya *sentrifugal* dari perputaran kipas *impeller* dimanfaatkan untuk mendorong air ke atas [13].

H. Logika fuzzy

Logika *fuzzy* merupakan metodologi sistem kontrol pemecahan masalah, yang memungkinkan keanggotaan berada antara 0 sampai 1. Kasus yang diselesaikan oleh logika *fuzzy* yaitu kasus yang mempunyai sifat yang tidak pasti. Salah satu metode logika *fuzzy* yang sering digunakan adalah metode *fuzzy* mamdani atau biasa disebut dengan metode *fuzzy* Max-Min atau Max-Product yang diperkenalkan oleh Ebrahim Mamdani pada tahun 1975 [14]. Untuk mendapatkan nilai suatu *output*, memerlukan 4 tahapan yaitu:

6 1. Pembentukan Himpunan Fuzzy (Fuzzifikasi)

Metode mamdani, baik variable *input* maupun variable *output* dibagi menjadi satu atau lebih himpunan fuzzy, himpunan fuzzy diambil dari fungsi keanggotaan dinyatakan sebagai fungsi matematis tertentu. Derajat keanggotaan dari masing-masing elemen semesta pembicaraan memerlukan perhitungan.

14 2. Aplikasi Fungsi Implikasi

Pada metode mamdani, fungsi implikasi yang akan digunakan adalah MIN.

3. Komposisi Aturan

Proses komposisi dilakukan dengan metode MAX yaitu solusi himpunan fuzzy diperoleh dengan cara mengambil nilai maksimum aturan, kemudian menggunakannya untuk memodifikasi daerah fuzzy dan mengaplikasikan ke *output* dengan menggunakan operator OR (union).

1 4. Penegasan (Defuzzifikasi)

Input dari proses defuzzifikasi adalah suatu himpunan fuzzy yang diperoleh dari komposisi aturan-aturan fuzzy, sedangkan output yang dihasilkan merupakan suatu bilangan pada domain himpunan fuzzy tersebut.

28 Metode Centroid adalah solusi crisp diperoleh dengan cara mengambil titik pusat (*z) pada daerah fuzzy. Secara umum dapat dirumuskan pada persamaan (2,3) untuk variabel kontinu dan persamaan (2,4) untuk variabel diskrit [14].

a) Variabel kontinu

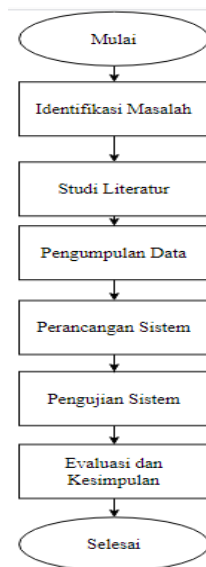
$$Z^* = \frac{\int_z z \mu(z) dz}{\int_z \mu(z) dz} \quad (1)$$

b) Variabel diskrit

$$Z^* = \frac{\sum_{j=1}^n z_j \mu(z_j)}{\sum_{j=1}^n \mu(z_j)} \quad (2)$$

72 III. METODOLOGI PENELITIAN

Pada penelitian ini metodologi yang digunakan sebagai berikut:



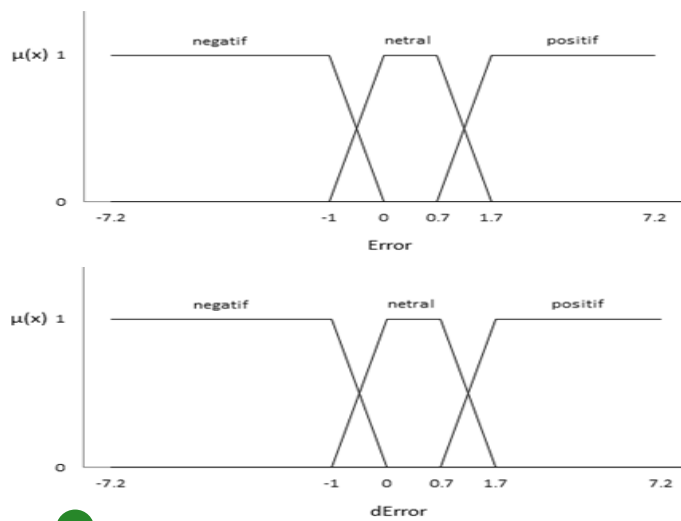
39 Gambar 1. Diagram Alir Penelitian

Gambar 1 merupakan diagram alir penelitian yang digunakan untuk merancang sistem, terdiri dari beberapa tahapan :

1. Identifikasi masalah dilakukan untuk mengidentifikasi masalah bagaimana merancang sistem yang dapat menstabilkan suhu dan pH air pada *aquascape* secara otomatis, kemudian bagaimana mengimplementasikan metode logika fuzzy mamdani dengan parameter pH air yang dibutuhkan untuk pemeliharaan ikan guppy.
2. Studi literatur dilakukan untuk memperoleh pengetahuan dasar pengolahan data dan pemecahan masalah yang berkaitan dengan pengontrol suhu dan pH.
3. Pengumpulan data dilakukan untuk mencari data - data kebutuhan kualitas air ikan guppy pada *aquascape* yang dijadikan sebagai penelitian. Adapun data yang didapat untuk diproses adalah *setpoint* suhu, *setpoint* pH, *error* pH, dan *delta error* pH. Selanjutnya data-data tersebut akan diproses menggunakan logika fuzzy agar dapat ditentukan variabel yang akan digunakan untuk mendapatkan *output* yang diharapkan. Tabel 1 menunjukkan data yang diperoleh dari klasifikasi pH.

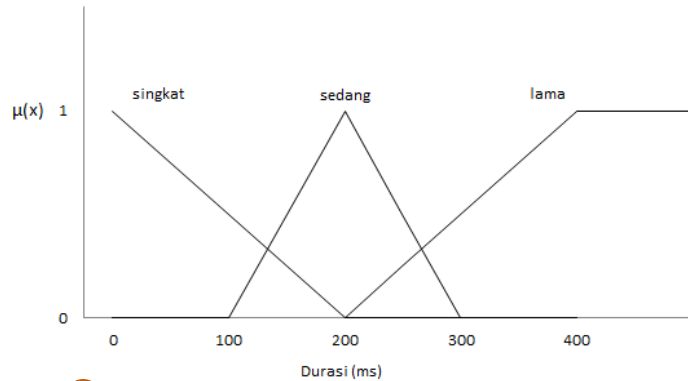
Tabel 1 Data Klasifikasi pH untuk Proses Fuzzy

Fungsi	Variabel	Semesta Pembicaraan	Himpunan	Domain
INPUT	Error	[-7,2 - 7,2]	Negatif (Basa)	-7,2 - 0
			Netral	-1 - 1,7
			Positif (Asam)	0,7 - 7,2
	dError	[-7,2 - 7,2]	Negatif (Basa)	-7,2 - 0
			Netral	-1 - 1,7
			Positif (Asam)	0,7 - 7,2
OUTPUT	Durasi	[0 - 400] (ms)	Singkat	0 - 200 ms
			Sedang	100 - 300 ms
			Lama	200 - 400 ms



Gambar 2 Fungsi Keanggotaan Variabel Masukan

Gambar 2 menunjukkan fungsi keanggotaan variabel masukan *fuzzy* yang memiliki variabel *error* dan *dError*. Dengan semesta pembicaraan *error* dan *dError* -7,2-7,2. Dengan himpunan negatif (basa) bernilai -7,2-0, netral bernilai -1-(-1,7), dan positif (asam) bernilai 0,7-7,2.

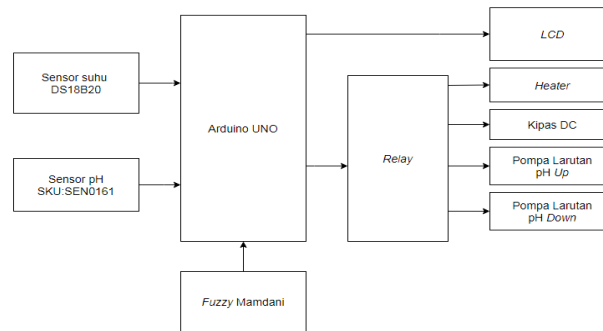


55 Gambar 3 Fungsi Keanggotaan Variabel Keluaran

Gambar 3 menunjukkan fungsi keanggotaan variabel keluaran *fuzzy* yang memiliki variable durasi dengan semesta pembicaraan 0-400. Dengan himpunan singkat 0-200s, sedang 100-300ms, dan lama 200-400ms.

4. 76 Perancangan sistem memuat gambaran umum dari keseluruhan sistem penstabil suhu dan pH air aquascape. 2 Perancangan sistem dibagi menjadi 3 bagian utama, yaitu perancangan *hardware*, perancangan *flowchart*, dan perancangan *fuzzy*.

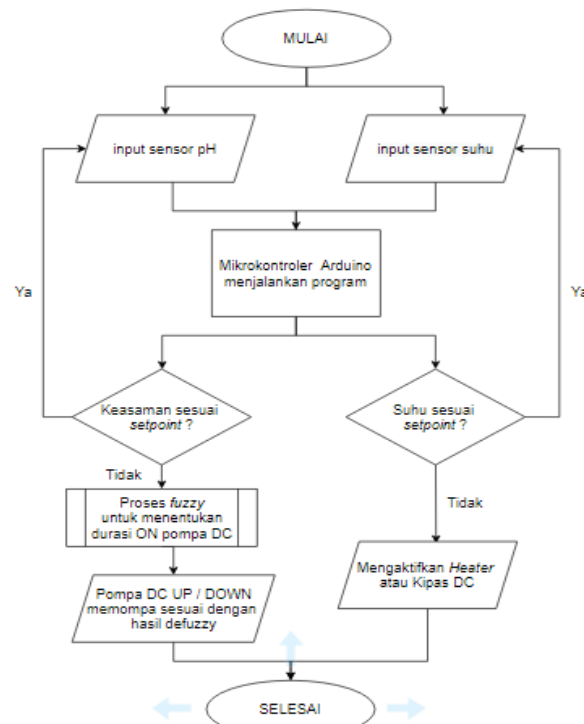
Berikut blok digram yang digunakan pada sistem:



41 Gambar 4 Diagram Blok Sistem

Gambar 4 menunjukkan diagram blok keseluruhan sistem dimana pada bagian *input* terdapat 2 sensor yaitu sensor suhu DS18B20 dan sensor pH. Sensor suhu DS18B20 akan mendeteksi suhu air pada aquascape, sedangkan sensor pH akan mendeteksi nilai pH. Hasil yang diperoleh dari kedua sensor tersebut akan diproses oleh mikrokontroler Arduino UNO. Pada Arduino digunakan sebagai pemroses data digital dari sensor suhu dan sensor pH sehingga dapat menentukan respon yang sesuai untuk *output*, selain itu juga bertugas menjalankan program perhitungan *fuzzy* serta program pendukung sistem yang lainnya. Pada bagian *output* terdapat *relay* untuk memutus atau menyambungkan aliran listrik menuju *heater*, kipas DC, dan pompa DC larutan pH up/down yang digunakan sebagai pengontrol suhu dan pH air dan LCD sebagai penampil hasil pendeteksian sensor suhu dan pH.

Berikut *flowchart* yang digunakan pada sistem:



67 Gambar 5 Flowchart Sistem

Gambar 5 menunjukkan alur sistem, dimulai dengan masukan dari sensor suhu dan pH yang membaca nilai suhu dan pH. Kemudian arduino menjalankan program untuk memproses masukan. Apabila nilai keasaman sesuai dengan *setpoint* maka dilakukan lagi pembacaan sensor pH. Namun jika keasaman tidak sesuai dengan *setpoint*, maka akan dilakukan proses *fuzzy* untuk menentukan jumlah tambahan pH *up* atau *down*, sehingga pompa pH *up* atau *down* menyala sesuai dengan durasi dari hasil perhitungan *fuzzy*. Selanjutnya pada hasil pembacaan sensor suhu, apabila nilai suhu sesuai dengan *setpoint* maka dilakukan lagi pembacaan sensor suhu. Namun jika suhu tidak sesuai dengan *setpoint*, maka *heater* atau kipas DC akan menyala hingga suhu sesuai dengan *setpoint*.

5. Pengujian sistem dilakukan dengan pengujian fungsionalitas untuk menguji setiap bagian alat yang digunakan dengan komparator pH meter sebagai pembanding sensor suhu dan thermometer raksa sebagai pembanding sensor pH, sedangkan pengujian kinerja untuk dilakukan untuk mengetahui kinerja dari sistem kendali otomatis suhu dan pH air menggunakan logika *fuzzy*.
6. Evaluasi dan kesimpulan dilakukan untuk menilai kekurangan sistem yang telah dibuat.

38 IV. HASIL DAN PEMBAHASAN

Pada bagian ini akan membahas tentang implementasi sistem, dan pengujian sistem yang sudah dibuat.



Gambar 3 Implementasi Sistem

Gambar 4.1 menunjukkan *hardware* yang digunakan pada penelitian ini, berikut keterangan *hardware* yang digunakan :

1. LCD, digunakan sebagai media untuk menampilkan informasi suhu dan pH
2. *Power supply*, digunakan sebagai catu daya untuk mikrokontroler, pompa DC, kipas DC, dan *heater*..
3. *Relay*, digunakan sebagai penghubung dan pemutus arus.
4. Modul sensor pH, berfungsi sebagai *konvertor* tegangan dari sensor pH ke arduino.
5. Arduino Uno, berfungsi sebagai mikrokontroler.
6. Kipas DC, berfungsi untuk menurunkan suhu air akuarium.
7. *Heater*, berfungsi untuk menaikkan suhu air akuarium.
8. Pompa DC 1, berfungsi sebagai pompa untuk mengalirkan larutan untuk menaikkan nilai pH air akuarium.
9. Pompa DC 2, berfungsi sebagai pompa untuk mengalirkan larutan untuk menurunkan nilai pH air akuarium.
10. ⁴⁹ sensor pH, berguna untuk mengukur tingkat keasaman air akuarium.
11. ⁴⁹ Sensor DS18B20, berfungsi untuk mengukur suhu air akuarium.

⁴³ Tabel 2 Hasil Pengujian Sensor Suhu DS18B20

No	Sensor Suhu DS18B20 (°C)	Thermometer Raksa (°C)	Error (%)
1	28.75	28.5	0.869%
2	54	55	1.851%
3	23.44	23	1.877%
4	21.37	21	1.731%
5	40.19	39	2.96%
6	49.13	49	0.264%
7	28.5	28	1.754%
8	34.94	34.5	1.259%
9	34.19	34	0.555%

No	Sensor Suhu DS18B20 (°C)	Thermometer Raksa (°C)	Error (%)
10	18.69	18.5	1.016%
Rata – rata Error (%)			1.4136%

Tabel 2 merupakan hasil dari pengujian sensor suhu dengan komparator thermometer raksa. Adapun perhitungan persentase error dan rata-rata error dari pengukuran suhu menggunakan sensor suhu DS18B20 adalah sebagai berikut.

Perhitungan persentase error sensor suhu DS18B20 :

$$Error (\%) = \frac{(\text{Nilai Thermometer} - \text{Nilai Sensor Suhu})}{\text{Nilai Thermometer}} \times 100\%$$

Perhitungan rata – rata persentase error sensor suhu DS18B20 :

$$\text{Rata – rata Error} (\%) = \frac{\sum \text{error}}{\sum \text{percobaan}} \times 100\%$$

Dari hasil pengujian dapat dilihat bahwa rata-rata error sebesar 1.4136%. Dapat disimpulkan bahwa pengukuran menggunakan sensor DS18B20 membaca suhu air aquascape dengan sangat baik pada nilai rata-rata error tersebut.

Tabel 3 Hasil Pengujian Sensor PH SKU: SEN0161

No	Sensor PH SKU: SEN0161	PH Meter Digital	Error (%)
1	7.26	7.3	0.551%
2	6.96	6.9	0.862%
3	4.27	4.2	1.639%
4	10.15	10.3	1.477%
5	7.52	7.5	0.266%
6	7.45	7.5	0.671%
7	4.23	4.2	0.709%
8	6.59	6.6	0.151%
9	6.31	6.3	0.158%
10	12.16	12.2	0.329%
Rata – rata Error (%)			0.6813%

Tabel 3 merupakan hasil dari pengujian sensor pH dengan komparator pH meter digital. Adapun perhitungan persentase error dan rata-rata error dari pengukuran kadar keasaman menggunakan sensor pH SKU: SEN0161 adalah sebagai berikut.

Perhitungan persentase error sensor pH SKU: SEN0161:

$$Error (\%) = \frac{(\text{Nilai pH Meter} - \text{Nilai Sensor pH})}{\text{Nilai pH Meter}} \times 100\%$$

Perhitungan rata – rata persentase error sensor pH SKU: SEN0161:

$$\text{Rata – rata Error} (\%) = \frac{\sum \text{error}}{\sum \text{percobaan}} \times 100\%$$

Dari hasil pengujian dapat dilihat bahwa rata-rata *error* sebesar 0.6813%. Dapat disimpulkan bahwa pengukuran menggunakan sensor SKU: SEN0161 membaca pH air *aquascape* dengan sangat baik dengan nilai rata-rata *error* tersebut.

32
 Tabel 4 Hasil Pengujian Logika Fuzzy

No	Input		Output		Error (%)
	Error	dError	Matlab	Arduino	
1	-0.61	-0.45	206	205.18	0.398%
2	-0.53	0	141	141.3	0.212%
3	-0.49	0	136	136.83	0.610%
4	-0.36	0.12	121	123.05	1.694%
5	-0.41	0.04	127	127.75	0.590%
6	2.85	0.04	200	200	0%
7	-0.45	0	131	132.33	1.015%
8	-0.65	0.04	154	154.82	0.532%
	-0.69	0	159	159.41	0.257%
10	0.12	-0.04	65.5	66.77	1.938%
57 Rata – rata Error (%)					0.7246%

Tabel 4 merupakan hasil pengujian logika fuzzy pada arduino dengan pembeding logika fuzzy pada matlab. Adapun perhitungan persentase *error* dan rata-rata *error* dari pengukuran logika fuzzy pada arduino adalah sebagai berikut.

Perhitungan persentase *error* logika fuzzy pada arduino:

$$Error (\%) = \frac{(Nilai Fuzzy Matlab - Nilai Fuzzy Arduino)}{Nilai Fuzzy Arduino} \times 100\%$$

30
 Perhitungan rata – rata persentase *error* logika fuzzy pada arduino:

$$Rata - rata Error (\%) = \frac{\sum error}{\sum percobaan} \times 100\%$$

Dari hasil pengujian dapat dilihat bahwa rata-rata *error* sebesar 0.7246%. Dapat disimpulkan bahwa perhitungan menggunakan fuzzy pada arduino untuk penambahan kadar asam dan basa pada air *aquascape* dengan sangat baik dengan nilai rata-rata *error* tersebut.

Tabel 5 Hasil Pengujian Kinerja Pengontrol Suhu

No	Suhu Sebelum Dikontrol (°C)	Kipas	Heater	Durasi Hidup (menit)	Suhu Setelah Dikontrol (°C)	Keberhasilan
1	28,37	OFF	OFF	0	28,37	Berhasil
2	33,06	ON	OFF	70	29,94	Berhasil
3	31,69	ON	OFF	32	30	Berhasil
4	24,64	OFF	ON	100	27,06	Berhasil
5	25,56	OFF	ON	65	27,08	Berhasil
6	25,62	OFF	ON	58	27	Berhasil
7	34,19	ON	OFF	81	29,62	Berhasil
8	31,12	ON	OFF	29	29,69	Berhasil
9	23,87	OFF	ON	124	27,12	Berhasil

No	Suhu Sebelum Dikontrol (°C)	Kipas	Heater	Durasi Hidup (menit)	Suhu Setelah Dikontrol (°C)	Keberhasilan
10	27,62	OFF	OFF	0	27,62	Berhasil

Tabel 5 merupakan hasil pengujian kinerja pengontrol suhu dengan beberapa kondisi suhu air pada akuarium. Dari hasil pengujian tersebut dapat dilihat bahwa sistem kendali pengontrol suhu sudah bekerja sesuai yang diinginkan. Dengan kondisi dimana ketika suhu naik lebih dari 30°C maka kipas akan aktif, sebaliknya ketika suhu turun kurang dari 27°C maka heater akan aktif. Setelah kedua kondisi tersebut sudah mencapai nilai *setpoint*, maka kipas dan heater akan mati dengan sendirinya.

Tabel 6 Hasil Pengujian Kinerja Pengontrol pH

No	PH Sebelum Dikontrol	PH Up	PH Down	Durasi Penyemprotan (detik)	Jumlah Larutan (ml)	PH Setelah Dikontrol	Keberhasilan
1	7,48	OFF	ON	0,45	3	7,16	Berhasil
2	8,7	OFF	ON	1,128	6	7,12	Berhasil
3	7,28	OFF	ON	0,08	1	7,08	Berhasil
4	7,12	OFF	OFF	0	0	7,12	Berhasil
5	7,20	OFF	OFF	0	0	7,20	Berhasil
6	5,77	ON	OFF	0,354	2,5	6,51	Berhasil
7	5,41	ON	OFF	0,521	3,2	6,55	Berhasil
8	3,62	ON	OFF	1,378	6,6	6,5	Berhasil
9	4,43	ON	OFF	0,99	5,7	6,5	Berhasil
10	6,87	OFF	OFF	0	0	6,87	Berhasil

Tabel 6 merupakan hasil pengujian kinerja pengontrol pH menggunakan logika fuzzy dengan berbagai kondisi kadar keasaman air pada akuarium. Dari hasil pengujian tersebut dapat dilihat bahwa sistem kendali pengontrol pH sudah bekerja sesuai dengan yang diinginkan. Dengan kondisi dimana ketika pH kurang dari 6,5, maka pompa DC 1 akan mengalirkan larutan pH up sesuai dengan output logika fuzzy, sebaliknya ketika pH lebih dari 7,2, maka pompa DC 2 akan mengalirkan larutan pH down sesuai dengan output logika fuzzy. Setelah kadar keasaman sudah kembali sesuai, maka pompa akan berhenti mengalirkan larutan.

V. Kesimpulan

Berdasarkan hasil pengujian dan analisis yang sudah dilakukan pada sistem pengendali suhu dan pH air aquascape ikan guppy menggunakan logika fuzzy mamdani, maka dapat disimpulkan bahwa penelitian ini berhasil merealisasikan rancangan sistem pengendali suhu dan pH air aquascape agar sesuai dengan *setpoint* menggunakan input berupa sensor suhu DS18B20 dan sensor pH SKU:SEN0161, Arduino UNO sebagai pemroses, dan output berupa kipas DC, heater, 2 buah pompa DC untuk larutan pH up dan pH down. Sistem mampu menstabilkan suhu pada *setpoint* 27 – 30 °C dan pH pada *setpoint* 6,5 – 7,2. Dan sistem dapat

melakukan pembacaan suhu sesuai dengan pengukuran manual menggunakan thermometer raksa dengan persentase *error* sebesar 1.4136%. Sistem dapat melakukan pembacaan pH sesuai dengan pengukuran menggunakan pH meter dengan persentase *error* yaitu 0.6813%. Sistem dapat melakukan pembacaan nilai *fuzzy* sesuai dengan pengukuran menggunakan matlab dengan persentase *error* sebesar 0.7246%.

Sistem pengendali suhu bekerja apabila suhu menunjukkan nilai dibawah *setpoint*, maka *heater* akan menyala hingga suhu air sudah mencapai titik *setpoint*, sedangkan jika suhu menunjukkan suhu diatas *setpoint*, maka kipas DC akan menyala hingga suhu air sudah mencapai titik *setpoint*. Dan sistem pengendali keasaman akan bekerja apabila pH berada dibawah *setpoint* maka pompa DC akan menyemprotkan larutan pH *up* dengan jumlah larutan sesuai dengan perhitungan *fuzzy* yang sudah dilakukan oleh sistem, sedangkan jika pH berada diatas *setpoint* maka pompa DC akan menyemprotkan larutan pH *down* sesuai dengan perhitungan.

DAFTAR PUSTAKA

- [1] Hariyatno, Isanawikrama, D. Wimpertiwi, and Y. J. Kurniawan, "Membaca peluang merakit 'uang' d ari hobi aquascape," vol. 2, no. 2, pp. 117-125, 2018.
- [2] R. R. Rajessa and H. Kutanto, "Visualisasi Pada Dokumenter Aquascape Sebagai Media Pembelajaran Budidaya Tanaman Air," 2018.
- [3] Y. K. Panjaitan, S. Suchayo, and F. S. Rondonuwu, "Struktur populasi ikan guppy (*Poecilia reticulata* Peters) di Sungai Gajah Putih, Surakarta, Jawa Tengah," *Bonorowo Wetl.*, vol. 6, no. 2, pp. 103-109, 2016.
- [4] T. Malik, M. Syaifuddin, and A. Amin, "Maskulinisasi Ikan Guppy (*Poecilia Reticulata*) Melalui Penggunaan Air Kelapa (*Cocos Nucifera*) Dengan Konsentrasi Berbeda," pp. 13-24, 2019.
- [5] S. Raharjo, E. Kurniawan, and E. D. Nurcahya, "Sistem Otomatisasi Fotosintesis Buatan Pada Aquascape Berbasis Arduino," *Computek*, vol. 2, no. 1, p. 39, 2018.
- [6] A. Triawan and J. Sardi, "Perancangan Sistem Otomatisasi pada Aquascape Berbasis Mikrokontroler Arduino Nano," *Jtein*, vol. 1, no. 2, pp. 76-83, 2020.
- [7] I. Kustanti, "Pengendalian Keasman (pH) Pada Sistem Hidroponik Stroberi Menggunakan Kontroler PID Berbasis Arduino Uno," *J. Mhs. TEUB.*, vol. 2, no. 1, pp. 1-6, 2014.
- [8] A. Ricky Setiawan, "Kendali Salinitas Air Menggunakan Fuzzy Logic Pada Aquarium Ikan Nemo," 2019.
- [9] E. Nurazizah, "Rancang Bangun Termometer Digital Berbasis Sensor Ds18B20 Untuk Penyandang Tunanetra (Design Digital Thermometer Based on Sensor Ds18B20 for Blind)," *Proceeding Eng.*, vol. 4, no. 3, pp. 3294-3301, 2017.
- [10] F. Rahmah, F. Hidayanti, and M. Innah, "Anerapan Smart Sensor untuk Kendali pH dan Level Larutan Nutrisi pada Sistem Hidroponik Tanaman Pakcoy," *J. Teknol. Inf. dan Ilmu Komput.*, vol. 6, no. 5, p. 527, 2019.
- [11] F. R. Nurlianisa, "Rakit Aquascape Berbasis Internet of Things Melalui Aplikasi Blynk dengan Arduino Uno Untuk Pemeliharaan Lilaeopsis Brasiliensis," 2018.
- [12] M. B. Ridwan, "Sistem Monitoring Tanaman Hidroponik Dengan Sensor Ph , Suhu Air Dan Pemupukan Berbasis Internet Of Thing," 2019.
- [13] A. N. Fuad and M. S. Zuhrie, "Rancang Bangun Sistem Monitoring Dan Pengontrolan Nutrisi Pada Hidroponik Sitem Nutrient Film Technique (Nft) Menggunakan Pengendali Pid Berbasis Arduino Uno," 2019.
- [14] M. Setiawan, "Sistem Pendukung Keputusan Fuzzy Mamdani pada Alat Penyiraman Tanaman Otomatis," *J. Sist. Inf.*, vol. 5341, no. April, p. 1, 2018.
- [15] A. Zafia, "Prototipe Alat Monitoring Vital Sign Pasien Rawat Inap Menggunakan Wireless Sensor Sebagai Upaya Physical Distancing menghadapi Covid-19", INISTA, vol. 2, no. 2, pp. 61-68, May 2020.
- [16] B. Sen, "The Concept of Big Data Analysis for Maritime Information on Indonesian Waters using K-Means Algorithm", INISTA, vol. 3, no. 2, pp. 43-52, Jul. 2021.

● **24% Overall Similarity**

Top sources found in the following databases:

- 17% Internet database
- 11% Publications database
- Crossref database
- Crossref Posted Content database
- 20% Submitted Works database

TOP SOURCES

The sources with the highest number of matches within the submission. Overlapping sources will not be displayed.

1	Luthfia Rohimah, Sinta Rukiastiandari, Juarni Siregar. "Optimalisasi Nil...	1%
	Crossref	
2	UIN Maulana Malik Ibrahim Malang on 2019-05-28	1%
	Submitted works	
3	Universitas Muria Kudus on 2018-03-14	<1%
	Submitted works	
4	repository.universitasbumigora.ac.id	<1%
	Internet	
5	jurnal.untan.ac.id	<1%
	Internet	
6	unsada.e-journal.id	<1%
	Internet	
7	rumahdiesel.com	<1%
	Internet	
8	Rahmat Widadi. "Telemonitoring Denyut Jantung Dan Suhu Tubuh Teri...	<1%
	Crossref	

9	Universitas Brawijaya on 2018-05-13	<1%
	Submitted works	
10	ejournal.unkhair.ac.id	<1%
	Internet	
11	garuda.ristekbrin.go.id	<1%
	Internet	
12	jnte.ft.unand.ac.id	<1%
	Internet	
13	moam.info	<1%
	Internet	
14	Universitas Brawijaya on 2016-11-25	<1%
	Submitted works	
15	Universitas Brawijaya on 2018-07-18	<1%
	Submitted works	
16	Universitas Pamulang on 2022-06-11	<1%
	Submitted works	
17	discovery.researcher.life	<1%
	Internet	
18	doaj.org	<1%
	Internet	
19	repository.unjaya.ac.id	<1%
	Internet	
20	Sudarto Sudarto. "PLASMA NUTFAH IKAN HIAS SUMATERA", Media A...	<1%
	Crossref	

21	Universitas Muhammadiyah Surakarta on 2021-03-15 Submitted works	<1%
22	Universitas Negeri Jakarta on 2016-10-27 Submitted works	<1%
23	etd.repository.ugm.ac.id Internet	<1%
24	jperairan.unram.ac.id Internet	<1%
25	semanticsscholar.org Internet	<1%
26	Institut Teknologi Nasional Malang on 2021-02-09 Submitted works	<1%
27	Universitas Esa Unggul on 2019-07-26 Submitted works	<1%
28	Universitas Putera Batam on 2018-11-30 Submitted works	<1%
29	ejournal.unp.ac.id Internet	<1%
30	Universitas Brawijaya on 2017-07-31 Submitted works	<1%
31	greatnesia.id Internet	<1%
32	repo.unand.ac.id Internet	<1%

33	Universitas Brawijaya on 2016-05-04	<1%
	Submitted works	
34	Universitas Brawijaya on 2020-03-24	<1%
	Submitted works	
35	jsiskom.undip.ac.id	<1%
	Internet	
36	momsmoney.id	<1%
	Internet	
37	Universitas Muhammadiyah Sidoarjo on 2021-04-29	<1%
	Submitted works	
38	ejurnal.itats.ac.id	<1%
	Internet	
39	matematika.fmipa.um.ac.id	<1%
	Internet	
40	telka.ee.uinsgd.ac.id	<1%
	Internet	
41	Afriyastuti Herawati, Muhammad Alvin Saputra, Ika Novia Anggraini. "A..."	<1%
	Crossref	
42	Sriwijaya University on 2019-09-26	<1%
	Submitted works	
43	Universitas Muhammadiyah Surakarta on 2020-07-22	<1%
	Submitted works	
44	eprints.dinus.ac.id	<1%
	Internet	

45	<p>repositori.unud.ac.id</p> <p>Internet</p>	<1%
46	<p>Putri Ayu Wulandari, Phyta Rahima, Sirojul Hadi. "Rancang Bangun Sist..."</p> <p>Crossref</p>	<1%
47	<p>Universitas Brawijaya on 2017-05-27</p> <p>Submitted works</p>	<1%
48	<p>Universitas Brawijaya on 2019-12-06</p> <p>Submitted works</p>	<1%
49	<p>Universitas Negeri Jakarta on 2016-10-27</p> <p>Submitted works</p>	<1%
50	<p>Universitas Negeri Semarang on 2018-03-25</p> <p>Submitted works</p>	<1%
51	<p>ejournal.st3telkom.ac.id</p> <p>Internet</p>	<1%
52	<p>jom.fikom.budiluhur.ac.id</p> <p>Internet</p>	<1%
53	<p>we-didview.com</p> <p>Internet</p>	<1%
54	<p>Alfannisa Annurullah Fajrin. "Optimasi Inventory Produk dan Jumlah P..."</p> <p>Crossref</p>	<1%
55	<p>SDM Universitas Gadjah Mada on 2021-10-08</p> <p>Submitted works</p>	<1%
56	<p>Universitas Atma Jaya Yogyakarta on 2021-12-15</p> <p>Submitted works</p>	<1%

57	Universitas Brawijaya on 2017-07-03 Submitted works	<1%
58	Universitas Brawijaya on 2018-07-18 Submitted works	<1%
59	Universitas Islam Indonesia on 2018-10-02 Submitted works	<1%
60	eprints.perbanas.ac.id Internet	<1%
61	etheses.whiterose.ac.uk Internet	<1%
62	itera on 2022-04-25 Submitted works	<1%
63	lp3m.unuja.ac.id Internet	<1%
64	ojs.uma.ac.id Internet	<1%
65	minapoli.com Internet	<1%
66	SDM Universitas Gadjah Mada on 2021-10-08 Submitted works	<1%
67	Universitas Brawijaya on 2017-02-07 Submitted works	<1%
68	conference.um.ac.id Internet	<1%

69	ecadio.com Internet	<1%
70	itera on 2022-05-18 Submitted works	<1%
71	teknik.unej.ac.id Internet	<1%
72	ejournal.poltektegal.ac.id Internet	<1%
73	Ahyadhika Fahma Yudi Saputro, Dedy Ary Prasetyo. "RANCANG BANG... Crossref	<1%
74	Rozeff Pramana, Kharisma Ilham, Sapta Nugraha, Muhamad Otong, Did... Crossref	<1%
75	Universitas Airlangga on 2019-05-18 Submitted works	<1%
76	Universitas Brawijaya on 2016-03-07 Submitted works	<1%
77	Universitas Brawijaya on 2018-07-14 Submitted works	<1%
78	Universitas Brawijaya on 2020-12-27 Submitted works	<1%
79	Wan Novri Saputra, Dikpride Despa, Noer Soedjarwanto, Ahmad Saudi ... Crossref	<1%
80	Universitas Jember on 2022-05-13 Submitted works	<1%

81

thousands-passed.xyz

Internet

<1%

● Excluded from Similarity Report

- Manually excluded sources

EXCLUDED SOURCES

journal.ittelkom-pwt.ac.id	97%
Internet	
repository.ittelkom-pwt.ac.id	62%
Internet	
123dok.com	12%
Internet	
repository.ub.ac.id	11%
Internet	
docplayer.info	11%
Internet	
text-id.123dok.com	9%
Internet	
id.123dok.com	9%
Internet	
scribd.com	8%
Internet	
adoc.pub	7%
Internet	
repository.its.ac.id	7%
Internet	

idoc.pub	6%
Internet	
repository.usu.ac.id	6%
Internet	
repository.uin-suska.ac.id	5%
Internet	
media.neliti.com	5%
Internet	
repositori.usu.ac.id	5%
Internet	
core.ac.uk	5%
Internet	
theses.uin-malang.ac.id	5%
Internet	
slideshare.net	5%
Internet	
docobook.com	5%
Internet	
eprints.uny.ac.id	5%
Internet	
conferences.ittelkom-pwt.ac.id	5%
Internet	
jurnal.uinsu.ac.id	4%
Internet	

repository.dinamika.ac.id	4%
Internet	
Universitas Brawijaya on 2018-05-09	4%
Submitted works	
coursehero.com	4%
Internet	
id.scribd.com	4%
Internet	
Universitas Brawijaya on 2018-07-14	4%
Submitted works	
Universitas Brawijaya on 2018-07-19	4%
Submitted works	
Universitas Brawijaya on 2018-07-20	4%
Submitted works	
jtein.ppj.unp.ac.id	3%
Internet	
nanopdf.com	3%
Internet	
es.scribd.com	3%
Internet	
eprints.poltektegal.ac.id	3%
Internet	
ejournal.undip.ac.id	3%
Internet	

repository.unmuhjember.ac.id	3%
Internet	
ejurnal.seminar-id.com	3%
Internet	
Universitas Brawijaya on 2017-10-02	3%
Submitted works	
Universitas Brawijaya on 2020-12-26	3%
Submitted works	
widuri.raharja.info	3%
Internet	
Universitas Brawijaya on 2018-01-03	3%
Submitted works	
Universitas Putera Batam on 2018-11-30	3%
Submitted works	
vdocuments.net	3%
Internet	
Universitas Brawijaya on 2017-09-25	3%
Submitted works	
Universitas Brawijaya on 2018-01-08	3%
Submitted works	
Universitas Brawijaya on 2017-12-05	3%
Submitted works	
pt.scribd.com	3%
Internet	

repository.uinsu.ac.id	3%
Internet	
Universitas Brawijaya on 2016-11-22	3%
Submitted works	
Universitas Putera Batam on 2018-11-30	3%
Submitted works	
repository.usd.ac.id	3%
Internet	
jurnal.unprimdn.ac.id	3%
Internet	
Universitas Jember on 2021-12-09	3%
Submitted works	
Universitas Putera Batam on 2018-11-30	3%
Submitted works	
UIN Sunan Ampel Surabaya on 2018-04-13	3%
Submitted works	
Universitas Putera Batam on 2018-11-30	3%
Submitted works	
Universitas Putera Batam on 2019-05-23	3%
Submitted works	
Dspace.Uii.Ac.Id	3%
Internet	
Universitas Putera Batam on 2018-11-30	3%
Submitted works	

Universitas Brawijaya on 2018-01-10	3%
Submitted works	
<hr/>	
inti-budidarma.com	3%
Internet	
<hr/>	
Universitas Putera Batam on 2018-11-30	3%
Submitted works	
<hr/>	
journal.binadarma.ac.id	3%
Internet	
<hr/>	
Tri Buana Donda, Christie Montolalu, Altien Jonathan Rindengan. "Prediksi J...	3%
Crossref	
<hr/>	
Universiti Kebangsaan Malaysia on 2017-12-09	3%
Submitted works	
<hr/>	
Universitas Brawijaya on 2016-06-17	3%
Submitted works	
<hr/>	
Universitas Brawijaya on 2016-04-20	3%
Submitted works	
<hr/>	
Universitas Putera Batam on 2018-11-30	3%
Submitted works	
<hr/>	
repository.untag-sby.ac.id	3%
Internet	
<hr/>	
ejournal.poltektegal.ac.id	3%
Internet	
<hr/>	
repositori.unsil.ac.id	3%
Internet	

storage.googleapis.com	3%
Internet	
bittey.wordpress.com	3%
Internet	
Universitas Brawijaya on 2016-11-24	3%
Submitted works	
Universitas Brawijaya on 2016-04-20	3%
Submitted works	
a11461004511.blogspot.com	3%
Internet	
Siti Anisah, Tony Yulianto, Faisol Faisol. "Perbandingan Fuzzy Sugeno dan Fuz..."	2%
Crossref	
Konsorsium Turnitin Relawan Jurnal Indonesia on 2021-05-24	2%
Submitted works	
Universitas Putera Batam on 2019-05-23	2%
Submitted works	
thesis.binus.ac.id	2%
Internet	
sistemphp.com	2%
Internet	
repository.potensi-utama.ac.id	2%
Internet	
repository.akprind.ac.id	2%
Internet	

conference.itats.ac.id	2%
Internet	
Universitas Muria Kudus on 2017-09-14	2%
Submitted works	
tk240885.blogspot.com	2%
Internet	
livekoding.blogspot.com	2%
Internet	
journal.lppmunindra.ac.id	2%
Internet	
aii1007.blogspot.com	2%
Internet	
Universitas Brawijaya on 2017-07-04	2%
Submitted works	
Universitas Putera Batam on 2018-11-30	2%
Submitted works	
Universitas Putera Batam on 2018-11-30	2%
Submitted works	
ramalanhariini.blogspot.com	2%
Internet	
januarwicaksono.wordpress.com	2%
Internet	
Universitas Muria Kudus on 2018-09-07	2%
Submitted works	

Universitas Putera Batam on 2018-12-05	2%
Submitted works	
<hr/>	
ejournal.unjaya.ac.id	2%
Internet	
<hr/>	
Universitas Putera Batam on 2018-11-30	2%
Submitted works	
<hr/>	
journal.untar.ac.id	2%
Internet	
<hr/>	
Universitas Nasional on 2020-11-30	2%
Submitted works	
<hr/>	
Universitas Putera Batam on 2018-11-30	2%
Submitted works	
<hr/>	
e-journal.upp.ac.id	2%
Internet	
<hr/>	
Universitas Dian Nuswantoro on 2016-06-21	2%
Submitted works	
<hr/>	
jurnalmahasiswa.unesa.ac.id	2%
Internet	
<hr/>	
Universitas Brawijaya on 2018-05-13	2%
Submitted works	
<hr/>	
Universitas Brawijaya on 2017-07-10	2%
Submitted works	
<hr/>	
Universitas Brawijaya on 2017-07-10	2%
Submitted works	

sheunyl.blogspot.com	2%
Internet	
elektro.studentjournal.ub.ac.id	2%
Internet	
Universitas Negeri Semarang on 2018-03-08	2%
Submitted works	
Muhammad Yunus, Suriyati - "Analisa Dan Perancangan Sistem Fuzzy Untuk ...	2%
Crossref	
vdokumen.com	2%
Internet	
digilib.its.ac.id	2%
Internet	
ejournal.polbeng.ac.id	2%
Internet	
Universitas Muria Kudus on 2018-03-13	2%
Submitted works	
Universitas Brawijaya on 2020-12-26	2%
Submitted works	
publikasi.mercubuana.ac.id	2%
Internet	
logikafuzzy.blogspot.com	2%
Internet	
jurnal.ugm.ac.id	2%
Internet	

irmatrianjaswati-fst11.web.unair.ac.id	2%
Internet	
fuzzylogic7.blogspot.com	2%
Internet	
ekoselaluada.blogspot.com	2%
Internet	
anasdharmawan.blogspot.com	2%
Internet	
Docplayer.Info	2%
Internet	
Universitas Muria Kudus on 2018-03-03	2%
Submitted works	
Universitas Putera Batam on 2019-05-24	2%
Submitted works	
Universitas Putera Batam on 2018-11-30	2%
Submitted works	
yoyomay9.blogspot.com	2%
Internet	
sofianadiana.blogspot.com	2%
Internet	
ojs.widyakartika.ac.id	2%
Internet	
abecindonesia.org	2%
Internet	

Universitas Jember on 2018-07-07	2%
Submitted works	
<hr/>	
Parjono Parjono. "Sistem Pendukung Keputusan Penerimaan Karyawan Deng...	2%
Crossref	
<hr/>	
socs.binus.ac.id	2%
Internet	
<hr/>	
muhammadariftigor.blogspot.com	2%
Internet	
<hr/>	
baixardoc.com	2%
Internet	
<hr/>	
Korea National Open University on 2020-06-13	2%
Submitted works	
<hr/>	
fr.scribd.com	2%
Internet	
<hr/>	
Universitas Muria Kudus on 2019-02-21	2%
Submitted works	
<hr/>	
yangbarukutahu.wordpress.com	2%
Internet	
<hr/>	
rian-spk.blogspot.com	2%
Internet	
<hr/>	
raharja.ac.id	2%
Internet	
<hr/>	
ejournal.amikmbp.ac.id	2%
Internet	

Socs.Binus.Ac.Id	2%
Internet	
repository.nusamandiri.ac.id	2%
Internet	
prosiding.unirow.ac.id	2%
Internet	
stmikglobal.ac.id	2%
Internet	
eprints.itenas.ac.id	2%
Internet	
Elvira Elvira Zondra. "OPTIMALISASI PENCAHAYAAN RUANGAN GEDUNG PE...	2%
Crossref	
Universitas Andalas on 2018-05-30	2%
Submitted works	
wahyurunn.blogspot.com	2%
Internet	
Universitas Jember on 2018-07-07	2%
Submitted works	
Universitas Putera Batam on 2019-05-24	2%
Submitted works	
Universitas International Batam on 2017-11-02	2%
Submitted works	
Universitas International Batam on 2017-11-01	2%
Submitted works	

Sriwijaya University on 2017-10-31	2%
Submitted works	
Sriwijaya University on 2017-10-31	2%
Submitted works	
Universitas Pendidikan Ganesha on 2022-02-16	2%
Submitted works	
Universitas Diponegoro on 2021-12-29	2%
Submitted works	
jurnal.stmik-amik-riau.ac.id	2%
Internet	
Universitas Brawijaya on 2017-05-26	2%
Submitted works	
Universitas Brawijaya on 2017-05-26	2%
Submitted works	
Universiti Kebangsaan Malaysia on 2017-12-09	2%
Submitted works	
ejournal.pelitaindonesia.ac.id	2%
Internet	
Politeknik Negeri Bandung on 2017-08-13	2%
Submitted works	
lib.unnes.ac.id	2%
Internet	
ejournal.unesa.ac.id	2%
Internet	

Busro Akramul Umam, Miftahul Walid. "SISTEM PENDUKUNG KEPUTUSAN PE...	2%
Crossref	
Muhammad Yasin Simargolang, Helmi Fauzi Siregar. "SISTEM PENDUKUNG K...	2%
Crossref	
Korea National Open University on 2020-07-01	2%
Submitted works	
ejournal.uin-malang.ac.id	2%
Internet	
Universitas Putera Batam on 2018-11-30	2%
Submitted works	
repository.ppns.ac.id	2%
Internet	
jurnal.pancabudi.ac.id	2%
Internet	
eprints.umpo.ac.id	2%
Internet	
Universitas Brawijaya on 2017-05-26	2%
Submitted works	
Universiti Kebangsaan Malaysia on 2017-06-17	2%
Submitted works	
Universitas Lancang Kuning on 2021-06-08	2%
Submitted works	
studentjournal.umpo.ac.id	2%
Internet	

Adi Widarma, Hana Kumala. "Sistem Pendukung Keputusan Dalam Menentuk...	2%
Crossref	
Universitas Putera Batam on 2018-11-30	2%
Submitted works	
Universitas Jember on 2021-11-12	1%
Submitted works	
Agustinus Eko Setiawan. "Analisa Metode Fuzzy Mamdani Dan Sugeno Untuk ...	1%
Crossref	
Bellevue Public School on 2021-06-24	1%
Submitted works	
Universitas Putera Batam on 2019-11-23	1%
Submitted works	
slideplayer.info	1%
Internet	
repository.pip-semarang.ac.id	1%
Internet	
pcins.blogspot.com	1%
Internet	
ejournal.stikom-db.ac.id	1%
Internet	
library.binus.ac.id	1%
Internet	
dicky6661.blogspot.com	1%
Internet	

belajarduino.blogspot.com	1%
Internet	
D L Rahakbauw, F J Rianekuay, Y A Lesnussa. "PENERAPAN METODE FUZZY ...	1%
Crossref	
Politeknik Negeri Bandung on 2017-08-16	1%
Submitted works	
Politeknik Negeri Bandung on 2017-08-15	1%
Submitted works	
Politeknik Negeri Bandung on 2017-08-15	1%
Submitted works	
Politeknik Negeri Bandung on 2017-08-15	1%
Submitted works	
Politeknik Negeri Bandung on 2017-08-15	1%
Submitted works	
Politeknik Negeri Bandung on 2017-08-14	1%
Submitted works	
repository.radenintan.ac.id	1%
Internet	
ejurnal.its.ac.id	1%
Internet	
positori.uin-alauddin.ac.id	1%
Internet	
jtsiskom.undip.ac.id	1%
Internet	
Universitas Muria Kudus on 2017-09-18	1%
Submitted works	

Politeknik Negeri Jember on 2022-03-09	1%
Submitted works	
eprints.uty.ac.id	1%
Internet	
eprints.umg.ac.id	1%
Internet	
Universitas Brawijaya on 2018-01-04	1%
Submitted works	
Sriwijaya University on 2019-07-10	1%
Submitted works	
conference.umk.ac.id	1%
Internet	
Astrid Novita Putri, Rastri Prathivi. "GAME SCORING SUPPORTING OBJECTS ...	1%
Crossref	
Universitas Merdeka Malang on 2022-06-13	1%
Submitted works	
Universitas Brawijaya on 2021-07-20	1%
Submitted works	
Universitas 17 Agustus 1945 Surabaya on 2021-07-15	1%
Submitted works	
Sriwijaya University on 2019-07-31	1%
Submitted works	
Universitas 17 Agustus 1945 Surabaya on 2019-01-16	1%
Submitted works	

jurnal.darmajaya.ac.id	1%
Internet	
Politeknik Negeri Bandung on 2017-08-14	1%
Submitted works	
Universitas Muria Kudus on 2016-08-24	1%
Submitted works	
Universitas Brawijaya on 2021-07-19	1%
Submitted works	
wayanfm.lecture.ub.ac.id	1%
Internet	
jurnal.dinamika.ac.id	1%
Internet	
Universitas Jember on 2018-02-12	1%
Submitted works	
Universitas 17 Agustus 1945 Surabaya on 2021-07-21	1%
Submitted works	
jurnal.umj.ac.id	1%
Internet	
ardityohari.blogspot.com	1%
Internet	
Ade Sutrisno, Fajrin Fajrin, Saiful Anwar, Sandi Azizi, Agus Setyawan. "Penent...	1%
Crossref	
Universitas International Batam on 2018-03-22	1%
Submitted works	

Universitas International Batam on 2018-03-22	1%
Submitted works	
Universitas International Batam on 2018-03-22	1%
Submitted works	
Universitas Muria Kudus on 2017-09-18	1%
Submitted works	
Universitas Bengkulu on 2022-01-12	1%
Submitted works	
jurnal.univpgri-palembang.ac.id	1%
Internet	
ejournal.unis.ac.id	1%
Internet	
ejournal.itn.ac.id	1%
Internet	
e-jurnal.pelitanusantara.ac.id	1%
Internet	
Astrid Novita Putri. "PENERAPAN FUZZY CONTROLLER UNTUK PERGERAKAN...	1%
Crossref	
Universitas Brawijaya on 2017-08-03	1%
Submitted works	
Universitas Negeri Jakarta on 2017-07-03	1%
Submitted works	
Universitas Jenderal Achmad Yani on 2018-12-06	1%
Submitted works	

openlibrarypublications.telkomuniversity.ac.id	1%
Internet	
irfanfadhil24.blogspot.com	1%
Internet	
Text-Id.123dok.Com	1%
Internet	
Universitas Negeri Jakarta on 2017-08-23	1%
Submitted works	
Universitas Brawijaya on 2016-05-04	1%
Submitted works	
Universitas Budi Luhur on 2021-07-22	1%
Submitted works	
Universitas Bina Darma on 2019-04-12	1%
Submitted works	
Universitas Negeri Surabaya The State University of Surabaya on 2017-06-12	1%
Submitted works	
Universitas Diponegoro on 2021-12-07	1%
Submitted works	
Universitas Putera Batam on 2020-12-02	1%
Submitted works	
Ari Permana Launuru, Greatgirlown Manu, Hendrik K. Tupan, Riana Hutagalun...	1%
Crossref	
Universitas Brawijaya on 2017-12-13	1%
Submitted works	

Universitas Brawijaya on 2017-01-23	1%
Submitted works	
Universitas Brawijaya on 2021-11-18	1%
Submitted works	
Universitas Pendidikan Indonesia on 2016-11-05	1%
Submitted works	
jurnal.unnur.ac.id	1%
Internet	
SDM Universitas Gadjah Mada on 2021-10-08	1%
Submitted works	
Universitas Siliwangi on 2021-03-31	1%
Submitted works	
Universitas Brawijaya on 2019-07-06	1%
Submitted works	
ojs.unimal.ac.id	1%
Internet	
journals.usm.ac.id	1%
Internet	
garuda.kemdikbud.go.id	1%
Internet	
Politeknik Negeri Bandung on 2018-07-30	1%
Submitted works	
Universitas International Batam on 2018-03-22	1%
Submitted works	

snti.trisakti.ac.id	1%
Internet	
ejournal.unisbablitar.ac.id	1%
Internet	
amrillaa.blogspot.com	1%
Internet	
Wanayumini Wanayumini, Devy Pratiwi. "Perancangan Aplikasi Penentuan Pro...	1%
Crossref	
Politeknik Negeri Bandung on 2017-07-04	1%
Submitted works	
Politeknik Negeri Bandung on 2017-07-04	1%
Submitted works	
Universitas Brawijaya on 2016-06-09	1%
Submitted works	
Universitas Pamulang on 2022-01-21	1%
Submitted works	
zombiedoc.com	1%
Internet	
Markus Dwiyanto Tobi. "RANCANG BANGUN ROBOT BERODA PEMADAM API ...	<1%
Crossref	
Universitas Brawijaya on 2018-07-17	<1%
Submitted works	
Universitas Muria Kudus on 2018-03-22	<1%
Submitted works	

Universitas Muhammadiyah Sidoarjo on 2021-12-24	<1%
Submitted works	
repository.lppm.unila.ac.id	<1%
Internet	
seputarrobot.blogspot.com	<1%
Internet	
elixirtech.blogspot.com	<1%
Internet	
Universitas Brawijaya on 2017-01-27	<1%
Submitted works	
Universiti Malaysia Pahang on 2016-08-22	<1%
Submitted works	
SDM Universitas Gadjah Mada on 2021-10-08	<1%
Submitted works	
SDM Universitas Gadjah Mada on 2021-10-08	<1%
Submitted works	
grafiati.com	<1%
Internet	
jeeeu.umsida.ac.id	<1%
Internet	
conference.binadarma.ac.id	<1%
Internet	
Atmoko Nugroho, Nanang Mochamdi. "RANCANG BANGUN BALANCE ROBOT..."	<1%
Crossref	

Universitas Muria Kudus on 2019-09-10	<1%
Submitted works	
<hr/>	
qdoc.tips	<1%
Internet	
<hr/>	
jurnal.umk.ac.id	<1%
Internet	
<hr/>	
adoc.tips	<1%
Internet	
<hr/>	
Tri Monarita Johan, Renty Ahmalia. "PENILAIAN MUTU DOSEN TERHADAP TR...	<1%
Crossref	
<hr/>	
Universitas Brawijaya on 2017-08-18	<1%
Submitted works	
<hr/>	
SDM Universitas Gadjah Mada on 2021-10-08	<1%
Submitted works	
<hr/>	
Universitas Nasional on 2020-11-30	<1%
Submitted works	
<hr/>	
Universitas Putera Batam on 2018-11-30	<1%
Submitted works	
<hr/>	
repository.unair.ac.id	<1%
Internet	
<hr/>	
Forum Perpustakaan Perguruan Tinggi Indonesia Jawa Timur on 2020-07-19	<1%
Submitted works	
<hr/>	
jurnal.poltekstpaul.ac.id	<1%
Internet	

Universitas Brawijaya on 2018-05-10	<1%
Submitted works	
scholar.unand.ac.id	<1%
Internet	
agunglaksono14.blogspot.com	<1%
Internet	
caridokumen.com	<1%
Internet	
Andrian Eko Widodo, Suleman Suleman. "Detektor Kebocoran Listrik Rumah B...	<1%
Crossref	
Universitas Brawijaya on 2022-06-10	<1%
Submitted works	
Universitas Brawijaya on 2022-06-08	<1%
Submitted works	
Forum Perpustakaan Perguruan Tinggi Indonesia Jawa Timur on 2020-07-18	<1%
Submitted works	
Sriwijaya University on 2020-01-22	<1%
Submitted works	
matiusdamanik.wordpress.com	<1%
Internet	
Rometdo Muzawi, Resti Desmawati, Unang Rio. "Prototype Sistem Pendeteksi...	<1%
Crossref	
Politeknik Negeri Bandung on 2018-08-08	<1%
Submitted works	

Universiti Malaysia Pahang on 2017-06-19	<1%
Submitted works	
Universitas Brawijaya on 2017-01-25	<1%
Submitted works	
Universitas Prima Indonesia on 2021-11-16	<1%
Submitted works	
kaskus.co.id	<1%
Internet	
repo.unida.gontor.ac.id	<1%
Internet	
ejournal.unitomo.ac.id	<1%
Internet	
STIE Perbanas Surabaya on 2016-01-06	<1%
Submitted works	
Lincoln High School on 2021-04-25	<1%
Submitted works	
Sriwijaya University on 2021-08-09	<1%
Submitted works	
Politeknik Negeri Bandung on 2018-08-09	<1%
Submitted works	
Politeknik Negeri Bandung on 2017-08-12	<1%
Submitted works	
Sriwijaya University on 2021-08-25	<1%
Submitted works	

Universitas Putera Batam on 2019-05-23	<1%
Submitted works	
<hr/>	
journal.ubm.ac.id	<1%
Internet	
<hr/>	
Universitas Muhammadiyah Surakarta on 2021-06-03	<1%
Submitted works	
<hr/>	
Universitas Esa Unggul on 2019-05-25	<1%
Submitted works	
<hr/>	
ejournal2.undip.ac.id	<1%
Internet	
<hr/>	
okirizkim.wordpress.com	<1%
Internet	
<hr/>	
jurnal.teknikunkris.ac.id	<1%
Internet	
<hr/>	
download.garuda.ristekdikti.go.id	<1%
Internet	
<hr/>	
tip.ppj.unp.ac.id	<1%
Internet	
<hr/>	
maribelajararduino.home.blog	<1%
Internet	
<hr/>	
jurnal.umb.ac.id	<1%
Internet	
<hr/>	
iti-kbt-lingga.blogspot.com	<1%
Internet	

ejournal.ust.ac.id	<1%
Internet	
Bayu Wahyudi, Deny Julian Adella, Muhammad Ulin Nuha ABA. "Analisis Data ...	<1%
Crossref	
seminar.iaii.or.id	<1%
Internet	
eprints.polsri.ac.id	<1%
Internet	
content.co.id	<1%
Internet	
studocu.com	<1%
Internet	
sekedartulisanweb.wordpress.com	<1%
Internet	
ecampus.sttind.ac.id	<1%
Internet	
snete.unsyiah.ac.id	<1%
Internet	
ml.scribd.com	<1%
Internet	
library.polmed.ac.id	<1%
Internet	
farming.id	<1%
Internet	

eprints.walisongo.ac.id	<1%
Internet	
blog.iain-tulungagung.ac.id	<1%
Internet	
rahasiabelajar.com	<1%
Internet	
prosiding.senadi.upy.ac.id	<1%
Internet	
jurnal.fmipa.unila.ac.id	<1%
Internet	
ejournal.pnc.ac.id	<1%
Internet	
Agatha Putri Juniar Putri Juniar Santoso, Sari Luthfiah, Tri Bowo Indrato, Mic...	<1%
Crossref	
Universiti Malaysia Pahang on 2017-06-19	<1%
Submitted works	
Universiti Malaysia Pahang on 2017-06-19	<1%
Submitted works	
Universiti Malaysia Pahang on 2017-06-19	<1%
Submitted works	
Universitas Muria Kudus on 2017-03-11	<1%
Submitted works	
UIN Sunan Gunung DJati Bandung on 2021-11-09	<1%
Submitted works	

UIN Sunan Gunung Djati Bandung on 2021-11-09	<1%
Submitted works	
UIN Sunan Gunung Djati Bandung on 2021-11-02	<1%
Submitted works	
UIN Sunan Gunung Djati Bandung on 2021-10-27	<1%
Submitted works	
Universitas Diponegoro on 2021-04-17	<1%
Submitted works	
UIN Sunan Gunung Djati Bandung on 2018-12-07	<1%
Submitted works	
scilit.net	<1%
Internet	
senter.ee.uinsgd.ac.id	<1%
Internet	
onesearch.id	<1%
Internet	
jkptb.ub.ac.id	<1%
Internet	
journal.ubpkarawang.ac.id	<1%
Internet	
Onesearch.Id	<1%
Internet	
Rona Nisa Sofia Amriza, Khairun Nisa Meiah Ngafidin. "ANALISIS PENGARUH...	<1%
Crossref	

jurnal.untidar.ac.id	<1%
Internet	
Universitas Jember on 2018-07-13	<1%
Submitted works	
Universitas Jember on 2018-07-02	<1%
Submitted works	
Universitas Jember on 2018-07-02	<1%
Submitted works	
prame.be	<1%
Internet	
repo.bunghatta.ac.id	<1%
Internet	
prame.be	<1%
Internet	
jurnalsaintek.uinsby.ac.id	<1%
Internet	
Sriwijaya University on 2021-09-11	<1%
Submitted works	
repository.unikom.ac.id	<1%
Internet	
senfa.phys.unpad.ac.id	<1%
Internet	
jurnal.sttkd.ac.id	<1%
Internet	

jurnal.sttmcileungsi.ac.id	<1%
Internet	
Yayan Hendrian. "Perancangan Alat Ukur Suhu Tubuh Dan Hand Sanitizer Oto..."	<1%
Crossref	
Universitas Jember on 2016-09-09	<1%
Submitted works	
Universitas Pamulang on 2022-01-21	<1%
Submitted works	
Sultan Agung Islamic University on 2022-01-18	<1%
Submitted works	
Sultan Agung Islamic University on 2022-01-10	<1%
Submitted works	
jurnal.unsyiah.ac.id	<1%
Internet	
repository.mercubuana.ac.id	<1%
Internet	
repository.bsi.ac.id	<1%
Internet	
jim.teknokrat.ac.id	<1%
Internet	
jayaanakjuni.blogspot.com	<1%
Internet	
jayaanakjuni.blogspot.co.id	<1%
Internet	

journal.sekawan-org.id	<1%
Internet	
elibrary.bsi.ac.id	<1%
Internet	
diaryrannie.blogspot.com	<1%
Internet	
akmalfathony.blogspot.com	<1%
Internet	
Universitas Brawijaya on 2017-06-07	<1%
Submitted works	
Universitas Brawijaya on 2017-06-06	<1%
Submitted works	
jhonlinmagz.com	<1%
Internet	
bps.web.id	<1%
Internet	
ojs.umsida.ac.id	<1%
Internet	
iwakgalo.blogspot.com	<1%
Internet	
koibsd.blogspot.com	<1%
Internet	
finsayazid.blogspot.com	<1%
Internet	

digilib.unesa.ac.id	<1%
Internet	
gustirasyahputra.blogspot.com	<1%
Internet	
garuda.ristekdikti.go.id	<1%
Internet	
UIN Sunan Ampel Surabaya on 2020-10-14	<1%
Submitted works	
UIN Sunan Ampel Surabaya on 2020-10-14	<1%
Submitted works	
Universitas Brawijaya on 2018-12-17	<1%
Submitted works	
Universitas Brawijaya on 2018-12-16	<1%
Submitted works	
wisuda.unissula.ac.id	<1%
Internet	
ijeemi.poltekkesdepkes-sby.ac.id	<1%
Internet	
Budi Prasetya, Aries Boedi Setiawan, Basitha Febrinda Hidayatulail. "Fuzzy Ma...	<1%
Crossref	
Budi Prasetya, Aries Boedi Setiawan, Basitha Febrinda Hidayatulail. "Fuzzy Ma...	<1%
Crossref	
Universitas Muria Kudus on 2018-03-12	<1%
Submitted works	

Universitas Diponegoro on 2019-01-29

<1%

Submitted works

ejournal.unwaha.ac.id

<1%

Internet