

# LEDGER :

## JOURNAL INFORMATIC AND INFORMATION TECHNOLOGY

---

MANAGED BY :  
KELOMPOK KEAHLIAN  
TEKNOLOGI INFORMASI

PUBLISHED BY :  
LPPM IT TELKOM PURWOKERTO





[Home](#) / [Editorial Team](#)

### **Advisory Board**

Dr. Ridwan Pandiya, S.Si., M.Sc. (Institut Teknologi Telkom Purwokerto)

Auliya Burhanuddin, S.Si., M.Kom. (Institut Teknologi Telkom Purwokerto)

### **Editor in Chief**

Muhammad Fajar Sidiq, S.T., M.T. (Institut Teknologi Telkom Purwokerto)

### **Managing Editor**

Pradana Ananda Raharja, S.Kom., M.Kom. (Institut Teknologi Telkom Purwokerto)

Arif Wirawan Muhammad, S.Kom., M.Kom. (Institut Teknologi Telkom Purwokerto)

### **Editorial Board**

Trihastuti Yuniarti, S.Kom., M.T. (Institut Teknologi Telkom Purwokerto)

Aditya Wijayanto, S.Kom., M.Sc. (Institut Teknologi Telkom Purwokerto)

Cahyo Prihantoro, S.Kom., M.Eng. (Institut Teknologi Telkom Purwokerto)

Iqsyahiro Kresna A, S.T., M.T. (Institut Teknologi Telkom Purwokerto)

Muhammad Nur Faiz, S.Kom., M.Kom. (Politeknik Negeri Cilacap)

Ahmad Azhari, S.T., M.Kom. (Universitas Ahmad Dahlan)

Shoffan Syaifullah, S.T., M.Kom. (UPN)

Dr. Cik Feresa M Foozy (UTHM Malaysia)

Akbari Indra Basuki, S.Si., M.T. (BRIN)

### **Layout Editor**

Mega Pranata, S.Pd., M.Kom (Institut Teknologi Telkom Purwokerto)



[Home](#) / [Archives](#) / Vol 1 No 3 (2022): August

**DOI:** <https://doi.org/10.20895/ledger.v1i3>

**Published:** 2022-08-31

## Articles

### [Perancangan Sistem Irigasi Berbasis IoT pada Sawah Padi di Kecamatan Wangon, Kabupaten Banyumas](#)

Iqsyahiro Kresna A  
104-112



### [Analisis dan Perancangan UI/UX Aplikasi Penjualan Online Berbasis Web Menggunakan Metode User Centered Design \(UCD\) Studi Kasus Lapak Jajan Pwt](#)

Rifki Adhitama, INTAN AYU INSANI  
124-139



### [Analisis QoS filtering website dan pembatasan bandwidth menggunakan metode adress list \(studi kasus: Wi-Fi belajar Asrama Menoreh\)](#)

Iqsyahiro Kresna A, Muhammad Syandika Adji, paradise paradise  
140-149



### [Implementasi Sensor Jaga Jarak Dalam Membantu Pencegahan Penularan Covid-19](#)

Anggi Zafia, Yoso Adi Setyoko, Aulia Desy Nur Utomo  
150-160



## Language

[English](#)

[Bahasa Indonesia](#)

# Implementasi Sensor Jaga Jarak Dalam Membantu Pencegahan Penularan Covid-19

Anggi Zafia<sup>1\*</sup>, Yoso Adi Setyoko<sup>2</sup>, Aulia desy Nur Utomo<sup>3</sup>

<sup>1,2,3</sup>*Program Studi Informatika, Institut Teknologi Telkom Purwokerto, Indonesia*

\*Corresponding Author: [zafia@ittelkom-pwt.ac.id](mailto:zafia@ittelkom-pwt.ac.id)

## Abstract

The coronavirus disease (Covid-19) spread in 2019 and has attacked almost the entire world, one of which is Indonesia. One of the reasons for the easy spread of this virus is the difficulty for people to keep their distance from one another in crowds. The Government of the Republic of Indonesia urges the public to implement health protocols by maintaining physical distance and staying away from crowds, especially in various public sectors. This method is used to reduce the spread of the coronavirus (Covid-19). So that in this study, the design of the Physical Distance DaayComTech Tool was carried out, which is a tool to maintain distance between individuals to reduce the transmission rate of the Covid-19 virus. This tool uses the concept of inter-wireless communication with the Receiver Signal Strength Indicator (RSSI) value measurement method. Wireless from one of these devices will detect the presence of wireless from another physical distance device with the SSID name "PDCovid19" used by each individual in the public area. The results of 30 samples of the DaayComTech Tool's Physical Distance experiments provide an average signal strength value of -59 dBm at an actual distance of 150 cm and a device distance of 177.8 cm indoors.

## Abstrak

Penyebaran virus corona diseases (Covid-19) tahun 2019 sudah menyerang hampir seluruh dunia salah satunya Indonesia. Penyebab mudah tersebarnya virus ini salah satunya adalah sulitnya masyarakat menjaga jarak antara satu sama lain di keramaian. Pemerintah Republik Indonesia mengimbau masyarakat untuk menerapkan protokol kesehatan salah satunya dengan menjaga jarak (*physical distance*), dan menjauhi keramaian khususnya diberbagai sektor publik. Hal tersebut merupakan cara yang digunakan untuk mengurangi penyebaran virus corona (Covid-19). Sehingga pada penelitian ini dilakukan perancangan *Physical Distance DaayComTech Tool* yang merupakan alat untuk menjaga jarak antar individu untuk mengurangi tingkat penularan virus Covid-19. Alat ini menggunakan konsep komunikasi antar *wireless* dengan metode pengukuran nilai *Receiver Signal Strength Indicator* (RSSI). *Wireless* dari salah satu alat / *device* ini akan mendeteksi keberadaan *wireless* dari alat *physical distance* lain dengan nama SSID "PDCovid19" yang digunakan oleh setiap individu pada area publik tersebut. Hasil dari 30 sampling percobaan *Physical Distance DaayComTech Tool* memberikan nilai rata-rata kekuatan sinyal sebesar -59 dBm pada jarak *real* 150 cm dan jarak *device* 177,8 cm di dalam ruangan tertutup (*indoor*).

**Keywords:** *physical distance*, virus corona, covid-19, sensor, jaga jarak, *wireless sensor network*, *deep sleep*, RSSI

## I. INTRODUCTION

Pada bulan Desember tahun 2019 tepatnya di Wuhan, Provinsi Hubei, China, telah muncul secara tiba-tiba wabah penyakit baru yang mengejutkan dunia. Wabah tersebut terus menginfeksi manusia dan belum diketahui namanya. Setelah wabah ini menyerang 9720 orang di China dan jumlah kematian mencapai 213 kematian serta menginfeksi 106 orang di 19 negara lain hingga 31 Januari 2020 maka beberapa hari kemudian penyakit ini teridentifikasi sebagai novel coronavirus (nCoV). Sedangkan virus penyebabnya dinamai sebagai sindrom pernafasan akut parah coronavirus 2 (SARS-CoV-2), serta penyakit yang terinfeksi secara relevan dinamai oleh WHO (World Health Organization) sebagai coronavirus diseases 2019 (Covid-19) [1], [2]. Seiring perkembangan waktu, Covid-19 semakin berkembang dengan sangat pesat bahkan hampir menyerang seluruh dunia termasuk Indonesia. Covid-19 pertama kali teridentifikasi di Indonesia pada awal tahun 2020, hingga saat ini sudah bermutasi berbagai jenis varian virus corona.

Varian baru virus corona yang merupakan virus dengan penyebaran tingkat tinggi adalah Omicron (B.1.1.529/21K) yang terdeteksi pertama kali di Provinsi Gauteng yang merupakan salah satu provinsi di Afrika Selatan [3], [4]. Menurut menteri kesehatan Budi Guanadi Sadikin, menyatakan bahwa penemuan kasus pertama varian omicron di Indonesia pada hari kamis, 16 Desember 2021 yang terdeteksi pada seorang petugas kebersihan berinisial N di Wisma Atlet Kemayoran, Jakarta [5].

Berbagai upaya telah dilakukan pemerintah guna menekan laju pertumbuhan virus corona ini, salah satunya adalah pemberlakuan jaga jarak (*physical distancing*). *Physical distancing* diterapkan pada berbagai sektor publik dengan upaya menjaga jarak antara satu sama lain untuk menghindari kerumunan guna mencegah penularan virus Covid-19 [4]. Latar belakang pembuatan alat ini adalah untuk mendukung pemerintah dalam menekan penyebaran Covid 19 dan merealisasikan aturan kementerian kesehatan dalam menjaga jarak saat berinteraksi antar individu. Sehingga dibuat alat *real* pembacaan jarak dan pengingat ketika antar individu melakukan interaksi, ataupun percakapan dalam suatu kegiatan di dalam forum publik, ataupun kegiatan lokawisata, agar masyarakat dapat menjaga jarak aman lebih dari 1,5 meter (150 cm) dalam berinteraksi.

Alat jaga jarak yang praktis untuk dibawa karena berukuran kecil dapat disimpan dalam kantong atau dikalungkan kepada pengguna yang hendak masuk ke tempat atau area publik yang menerapkan *physical distancing* ketat. Perangkat berbasis *wireless sensor network* (WSN) [6] ini menggunakan baterai *charger* yang dapat diisi secara berkala. Dan juga menggunakan mode *deep sleep* pada pemrogramannya agar baterai bisa bertahan lebih lama [7]. Alat yang selanjutnya dinamakan dengan *Physical Distance Daaycomtech Tool* ini lebih fleksibel karena penggunaannya tidak harus saling berhadapan-hadapan dalam mendeteksi antar individu yang menggunakan alat tersebut, karena sudah tercover *wireless* dengan jarak lebih dari lima meter. Apabila ada individu yang mendekat dengan memakai alat yang sama yaitu *Physical Distance Daaycomtech Tool*, kedua alat tersebut akan memberikan notifikasi berupa bunyi dan lampu LED yang berkedip menandakan kedua individu tersebut harus saling berjauhan dengan jarak relatif lebih dari 1,5 meter. Sehingga notifikasi bunyi dan LED akan berhenti menandakan jarak aman antar individu. Sensor jaga jarak atau *Physical Distance Daaycomtech Tool* telah diimplementasikan di Mal Pelayanan Publik (MPP) Kabupaten Banyumas pada masa pandemi Covid-19 guna membantu pelanggan untuk mematuhi protokol kesehatan dengan tetap menjaga jarak.

## II. LITERATURE REVIEW

Penyakit Coronavirus (Covid-19) merupakan penyakit menular yang disebabkan oleh virus SARSCoV2. Beberapa orang yang terjangkit virus corona akan menimbulkan penyakit pernapasan ringan hingga sedang yang dapat sembuh tanpa perlu datang ke rumah sakit. Namun, bagi beberapa orang bisa menimbulkan keparahan akut sehingga membutuhkan perawatan medis di rumah sakit. Orang dengan lanjut usia dan memiliki kondisi penyakit bawaan seperti kardiovaskular, diabetes, penyakit pernapasan kronis, dan kanker akan lebih berisiko mengalami kondisi sakit pernafasan yang lebih serius. Semua orang tanpa memandang usia dapat tertular Covid-19 bahkan jika kekebalan tubuh yang lemah dapat menimbulkan sakit yang lebih parah atau bahkan meninggal dunia [2], [8]. Oleh karena itu, tindakan menerapkan protokol kesehatan dan program vaksinasi dilakukan guna menjaga kesehatan dan meminimalisir keparahan yang akut.

Cara terbaik untuk mencegah dan menunda infeksi adalah dengan mempelajari informasi tentang bagaimana virus Covid-19 dapat menyebar sangat cepat. Perlindungan diri terhadap infeksi Covid-19 adalah dengan menjaga jarak minimal satu hingga satu setengah meter dari orang lain, menggunakan masker yang tepat dan mengikuti anjuran Kementerian Kesehatan untuk sering mencuci tangan dengan sabun atau menggunakan cairan berabahan dasar alkohol, serta kepatuhan mengikuti vaksinasi. Virus Covid-19 dapat menyebar ketika adanya kontak langsung melalui droplet atau percikan cairan dari mulut dan hidung dengan partikel yang sangat kecil saat orang yang terinfeksi mengalami batuk atau bersin, berbicara, bernyanyi, atau bernapas. Bahkan patikel tersebut dapat berupa aerosol yang terperangkap di udara. Sehingga, menekuk siku guna menutup mulut saat bersin atau batuk perlu dilakukan sebagai bagian dari pencegahan penyebaran droplet / percikan cairan tersebut [2], [8].

Sejak bulan Maret 2020 angka infeksi (kasus terkonfirmasi) virus Covid-19 terus-menerus mengalami kenaikan hingga lebih dari dua juta orang (2 juta) akibat adanya mutasi dari varian Covid-19. Kemudian

sempat mengalami penurunan dari bulan Agustus 2021 sampai bulan Januari 2022. Kasus terinfeksi penyakit Covid-19 mengalami kenaikan kembali pada bulan Februari hingga Maret 2022 dengan jumlah kasus terkonfirmasi lebih dari lima juta orang (5 juta) [9]. Kasus naik turunnya angka terkonfirmasi Covid-19 menjadi peringatan untuk setiap individu agar tetap selalu menjaga kesehatan dengan menerapkan protokol kesehatan.

#### A. Penelitian Terdahulu

Beberapa pustaka sebelumnya telah ada penelitian mengenai sensor jaga jarak. Penelitian Rometdo Mu-zawi [10], menjelaskan bahwa sensor jaga jarak dibuat dengan menggunakan sensor ultrasonik. Sensor ultrasonik berfungsi untuk mengukur jarak ketika bertemu dengan objek manusia. Jika jarak yang diukur kurang dari satu meter (1 m) maka *buzzer* akan berbunyi. Hasil dari penelitian ini berupa *prototype* teknologi modul HC-SR04 sensor ultrasonik dan mikrokontroler Arduino dengan sumber tegangan menggunakan kabel USB. *Prototype* ini mempunyai kekurangan yaitu sebuah objek manusia akan terdeteksi hanya jika berhadapan langsung dengan muka sensor ultrasonik.

Penelitian dari Jovanda Andesfa [11], telah merancang alat *physical distance* dengan papan mikrokontroler Arduino Uno. Mikrokontroler tersebut terkoneksi dengan dua sensor pendeteksi objek *Passive Infrared Receiver* (PIR) dan *Ultrasonic*. Sensor PIR dan *Ultrasonic* berguna mendeteksi objek manusia dengan jarak yang ditentukan dalam pemrogramannya, yaitu kedua sensor akan aktif mendeteksi objek dengan jarak  $\leq 150$  cm. *Output* sistem menggunakan OLED yang akan menampilkan peringatan berupa kalimat perintah “geser ke kanan” jika ada objek manusia di sebelah kiri, dan “geser ke kiri” jika ada objek manusia di sebelah kanan, serta “mundur” jika ada objek manusia di depan *user* / pengguna. Serta peringatan bunyi suara MP3 yang terhubung pada *handsfree* melalui modul MP3 YX 5300.

Pada penelitian sebelumnya [12] juga telah menjelaskan hasil pengukuran esp8266 dari mikrokontroler NodeMCU menggunakan metode perbandingan pada rumus *Estimated Signal Strength* (ESS) dan *Friis Transmission Equation* (FTE). Pada jarak aktual 0,3 meter menghasilkan nilai RSSI -55 dBm. Sehingga dengan rumus ESS didapat nilai jarak 0,3981m dan rumus FTE 0,3213m. Pada jarak aktual 1 meter menghasilkan nilai RSSI -71 dBm. Sehingga dengan rumus ESS didapat nilai jarak 1,000m dan rumus FTE 2,02m. Dan pada jarak aktual 10 meter menghasilkan nilai RSSI -88 dBm. Sehingga dengan rumus ESS didapat nilai jarak 2,6607m dan rumus FTE 14,35m. Pengukuran jarak aktual merupakan pengukuran langsung menggunakan alat ukur penggaris dari satu titik ke titik lainnya.

#### B. WeMos D1 Mini

Mikrokontroler WeMos D1 Mini adalah papan pengembangan mikrokontroler nirkabel 802.11 (WiFi) mini. Mikrokontroler memiliki bentuk *board* yang kecil namun terdapat WiFi ESP8266. Wemos D1 Mini merupakan mikrokontroler berbasis Arduino yang mudah diprogram karena menggunakan microUSB *built-in* yang secara langsung dapat terhubung ke komputer hanya dengan menginstal *driver* Wemos tersebut. IDE Arduino sebagai *software* dukungan dari Wemos yang sudah dilengkapi dengan berbagai macam *library* disesuaikan dengan kebutuhan. Wemos D1 Mini memiliki sumber tegangan 3,3 sampai 5 volt, pin *input/output* yang dapat mendukung sinyal digital dan analog sensor serta komunikasi serial tx-rx maupun komunikasi serial lainnya [12], [13].

#### C. RSSI (Received Signal Strength Indication)

*Received Signal Strength Indicator* (RSSI) mengukur kekuatan penerimaan sinyal di lokasi tertentu yang peka terhadap faktor lingkungan. RSSI merupakan perbandingan antara sinyal *receiver* dari suatu *node station* atau titik stasiun tertentu dengan sinyal *transmitter* pada titik referensi atau sinyal akses point. Perhitungan RSSI [14], [12], [15], [16], [17] dapat dihitung dengan persamaan pada rumus (1) dengan nilai N dapat dilihat pada Tabel I.

$$\text{RSSI} = A - 10 n \log d \dots (1)$$

Keterangan :

A = Kekuatan sinyal jarak 1 meter (dBm)

n = *Path loss exponent*

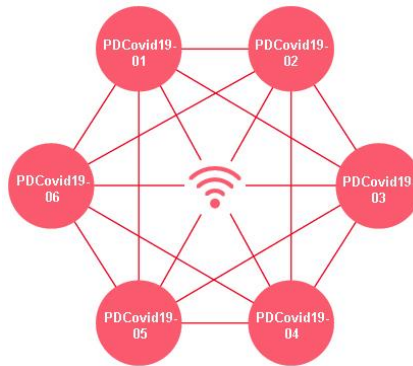
d = Jarak antara *transmitter* dan *receiver* (meter)

TABEL I  
PATH LOSS EXPONENT DENGAN KONDISI LINGKUNGAN YANG BERBEDA

Lingkungan	Path Loss Exponent (n)
Free Space	2
Urban area cellular radio	2,7 sampai 3,5
Shadowed urban cellular radio	3 sampai 5
In Building line of sight	1,6 sampai 1,8
Obstructed in building	4 sampai 6
Obstructed in factory	2 sampai 3

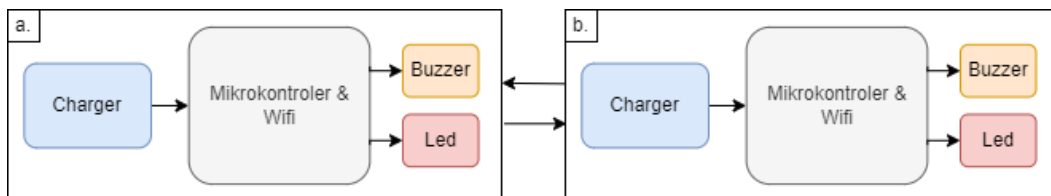
### III. RESEARCH METHOD

Sistem jaga jarak yang dirancang pada penelitian ini yaitu memanfaatkan pendeteksian objek dengan metode deteksi nilai RSSI. Sistem ini membutuhkan minimal dua perangkat atau lebih untuk bisa saling terhubung antar WiFi pada setiap *node*. Pemanfaatan sinyal WiFi dengan mengidentifikasi *Service Set Identifier* (SSID) menjadi kunci penting untuk bisa saling terkoneksi antar semua *device* dalam jaringan komunikasi *Peer to Peer*. Setiap perangkat diberi nama SSID yang sama dengan *string* “PDCovid19-xx” sebagai indikator sinyal WiFi yang ditangkap oleh *receiver* merupakan perangkat *physical distancing* dalam satu topologi jaringan. Namun, setiap *node* juga memiliki identitas unik berupa angka untuk membedakan perangkat yang satu dengan lainnya. Identitas unik disematkan di “xx” pada *string* “PDCovid19-xx”. Topologi jaringan pada komunikasi antar *node* menggunakan model topologi mesh (Gambar 1) yang setiap *device* mampu berkomunikasi antar *node* tanpa perlu adanya sinkronisasi [18].



Gambar 1. Topologi mesh komunikasi antar *node*

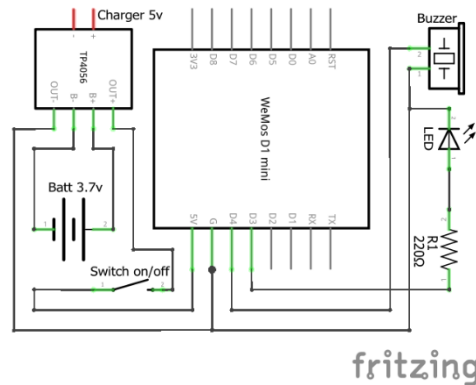
Gambar 2 menunjukkan diagram komunikasi antar perangkat (*node a* dengan *node b*). Begitupun jika terdapat *node* lebih dari dua maka akan memiliki hubungan yang sama yaitu setiap *node* berfungsi sebagai *transmitter* maupun *receiver*, hingga semua jaringan “PDCovid19” terhubung akan membentuk jaringan mesh. Penelitian ini mengedepankan sebuah perangkat simpel yang mampu dibawa kemana-mana tanpa membebani pengguna baik disimpan di dalam saku maupun dikalungkan ketika berada di lingkungan yang ramai. Perangkat yang dibuat menggunakan pengolah data utama berupa mikrokontroler Wemos D1 Mini yang berfungsi sebagai pemancar sekaligus penerima gelombang sinyal WiFi.



Gambar 2. Diagram komunikasi perangkat satu (*node a*) dengan perangkat dua (*node b*)

Desain diagram blok pada rangkaian alat *Physical Distance* dapat ditunjukkan pada Gambar 3 Terdapat tombol *switch on/off* untuk menghidupkan dan mematikan perangkat. *Device* akan dipakai oleh pengguna saat masuk ke dalam ruang pelayanan publik sehingga dapat dengan mudah dihidupkan oleh pihak

pengelola (*stakeholder*) terkait. Ataupun *device* akan dimatikan saat tidak dipakai oleh pengguna. Baterai *charger* menggunakan modul kontroler TP4056 dengan kabel USB dan konektor *Type-C* yang umum dipakai di *handphone* saat ini, sehingga mempermudah pengelola mengisi kembali daya yang telah habis karena pemakaian. Modul *charger* TP4056 memiliki indikator LED warna merah yang akan menyala saat kondisi *charging* dan menyala biru saat kondisi baterai penuh. Perangkat dilengkapi dengan *rechargeable battery lithium* seri 18650 bertegangan 3,7 volt dengan kapasitas 2200 mAh yang dapat diisi daya setiap saat melalui media kabel USB dengan inputan tegangan listrik adaptor DC (*Direct Current*) sebesar 5 volt. *Output device* berupa *buzzer* sebagai notifikasi suara dan lampu LED berwarna merah sebagai indikator saat jarak kurang dari satu setengah meter (150 cm).



Gambar 3. Diagram Blok Rangkaian *Physical Distance* [19]

Penerapan nilai RSSI menggunakan tolok ukur jarak yang dihitung terlebih dahulu dengan rumus (2) berikut [14], [12], [15], [16], [17] :

$$d = 10^{((Measured\ Power - RSSI)/(10 * N))} \dots \quad (2)$$

Keterangan:

- $d$  = Jarak
- Measured Power* = Nilai konstanta RSSI 1 meter
- RSSI = Indikator kekuatan sinyal
- $N$  = Nilai konstanta yang bergantung pada faktor lingkungan (TABEL I)

Rumus jarak ( $d$ ) diterapkan pada pemrograman Wemos D1 Mini (Gambar 4) untuk menentukan jarak antar *device*. Setelah *device* melakukan *scanning* dengan pencarian SSID sekitar dan menemukan SSID dengan nama “PDCovid19”, secara otomatis akan terjadi konektivitas antar *device*. Jika berhasil, maka akan didapatkan nilai RSSI, sehingga bisa dihitung nilai jarak antar kedua *device* atau lebih yang saling terkoneksi. Dengan mengetahui rumus jarak, maka dapat di tentukan nilai -dBm yang menjadi acuan dan diterapkan pada *device* sensor jaga jarak ini. Jarak yang dihasilkan merupakan nilai relatif dari nilai RSSI yang selalu berubah tidak absolut terhadap satu nilai konstan di jarak tertentu. Sehingga sensor jaga jarak ini mengedepankan pembatasan sosial dengan jarak relatif antara 100 cm hingga 200 cm bergantung nilai RSSI yang dihasilkan.

```
double pRx = WiFi.RSSI(i);
double jarak = CalcDistance(pRx);
if(WiFi.SSID(i).startsWith(String("PDCovid19"))==true){
  Serial.print(WiFi.SSID(i));
  Serial.print("=");
  Serial.print(jarak);
  Serial.print(", RSSI : ");
  Serial.println(pRx);
}

double CalcDistance(double pRx) {
double expn = (-54-pRx)/10*2;
return pow(10.0, expn);
}
```

Gambar 4 Perhitungan nilai jarak ( $d$ ) terhadap RSSI

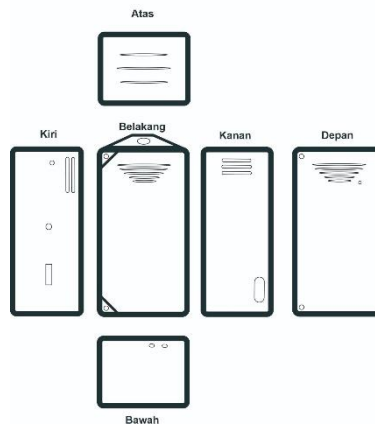


Jaringan sensor yang berbasis nirkabel (WSN) harus memiliki fitur yang mampu membuat perangkat bisa bertahan hidup lebih lama karena intensitas waktu pemakaian yang dibutuhkan akan lebih sering. Sehingga alat ini dilengkapi dengan kemampuan perangkat untuk melakukan mode *deep sleep* atau tidur sejenak dan menonaktifkan WiFi, power ADC, *bluetooth*, LED dan *buzzer*. Gambar 5 menunjukkan kode pemrograman mode *deep sleep* [13], [7].

```
void goToDeepSleep()
{
  digitalWrite(led22, LOW);
  Serial.println("Going to sleep...");
  WiFi.disconnect(true);
  WiFi.mode(WIFI_OFF);
  btStop();
  adc_power_off();
  esp_wifi_stop();
  esp_bt_controller_disable();
  esp_deep_sleep_start();
}
```

Gambar 5 Mode *deep sleep*

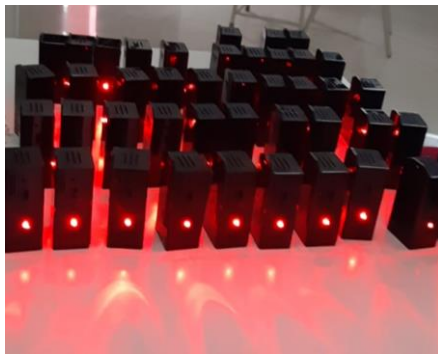
Berdasarkan desain rancangan sistem yang telah dibuat di atas, maka diperlukan desain rancangan *box* pembungkus (*packaging*) yang berguna sebagai pelindung supaya alat tetap terjaga kualitasnya, tidak mudah rusak, lebih rapi, dan mudah dibawa kemana-mana (Gambar 4). Bahan dasar *packaging* menggunakan akrilik yang mudah dibentuk, lebih ringan serta tidak mudah pecah ketika terjatuh. Pada Gambar 6 merupakan desain dari berbagai sisi jika dilihat dari posisinya secara vertikal. *Box* pembungkus pada semua bagian terdapat lubang untuk memudahkan sinyal WiFi mudah diterima dan dipancarkan. Pada bagian kiri terdapat lubang untuk tombol saklar *on/off*, lubang untuk LED berwarna merah dan lubang untuk bunyi *buzzer* yang akan aktif ketika jarak kurang dari 150 cm. Dan lubang untuk LED berwarna biru sebagai indikator perangkat mikrokontroler dalam kondisi hidup atau mati.



Gambar 6. Rancangan desain *packaging*

#### IV. RESULTS AND DISCUSSION

Penelitian ini menghasilkan perangkat yang telah diimplementasikan di Mal Pelayanan Publik (MPP) Purwokerto, Kabupaten Banyumas (Gambar 7) pada tahun 2021. Penyerahan telah dilakukan sebanyak 200 buah perangkat *Physical Distance Daaycomtech Tool* kepada pihak berwenang di MPP tersebut. Pada perangkat yang dibuat, telah diuji dan menghasilkan nilai RSSI rata-rata -59 dBm pada jarak 150 cm di ruangan *indoor*. Karena penerapan alat sensor jaga jarak ini di gedung MPP, maka pengujian juga telah dilakukan di dalam gedung tersebut yang ramai oleh pengunjung.



(a)



(b)

Gambar 7. (a) Perangkat *Physical Distance*, (b) Implementasi di MPP

Pada proses pengujian, *device* telah diuji dengan menerapkan jarak minimal 150 cm. Namun, karena nilai RSSI tidak konstan dan selalu berubah pada jarak yang ditetapkan yaitu 150 cm maka pembatasan sosial mengedepankan identifikasi nilai RSSI secara relatif pada jarak 100 cm hingga 200 cm. Gambar 8 merupakan pengujian dari sensor *physical distancing* di dalam ruangan (*indoor*). Saat perangkat diaktifkan maka lampu LED *power* berwarna biru akan menyala dan *buzzer* akan mengeluarkan bunyi *beep* satu kali sebagai tanda bahwa perangkat telah dihidupkan. Jika antar *node* saling terhubung, maka bisa dihitung nilai RSSI untuk mengetahui jaraknya. Jarak kurang dari satu setengah meter (Gambar 8.b) akan mengaktifkan notifikasi bunyi *beep* tiga kali pada *buzzer* secara berulang-ulang dan lampu LED warna merah akan menyala hingga antar *device* saling menjauh lebih dari 150 cm (Gambar 8.a), maka notifikasi bunyi akan berhenti dan LED merah akan mati.



(a)



(b)

Gambar 8. *Physical Distance* dengan jarak (a) lebih dari 150 cm, dan (b) kurang dari 150 cm

Wemos D1 Mini sebagai pusat pengolahan data menjadi pemancar sekaligus menjadi penerima sinyal WiFi. Dalam kondisi mikrokontroler aktif, maka secara otomatis akan melakukan *scanning* jaringan di lingkungan sekitar dalam jangkauan sinyal yang tercover. Saat perangkat menemukan SSID dengan nama "PDCovid19-xx" maka akan secara langsung terkoneksi dengan WiFi tersebut. Sebagai contoh, perangkat *receiver* (*node a* = "PDCovid19-01") menemukan SSID dari perangkat *transmitter* (*node b* = "PDCovid19-02") dan juga sebaliknya. Maka keduanya akan melakukan konektivitas satu sama lainnya. SSID dengan nama selain "PDCovid19-xx" akan diabaikan oleh perangkat. Selanjutnya, nilai RSSI dengan satuan -dBm akan didapatkan setelah perangkat berhasil terhubung sehingga diketahui jarak antar perangkat.

Gambar 10 adalah proses *scanning* WiFi hingga menemukan jumlah "x" jaringan (*x networks found*) sekitar yang tercover. *Device* memiliki identitas "Namaku: PD\_Covid19-135" untuk membedakan antar perangkat. Jika ditemuka *device* disekitar jaringan yang tercover, maka akan diidentifikasi nama dari perangkat *receiver*, nilai jarak, dan nilai RSSI. Contoh pertama pada Gambar 9 terdapat 3 baris *output scanning* WiFi telah diidentifikasi nama dari perangkat *receiver* "PD\_Covid19-115= -67.00", nilai jarak (4,4668 m), serta nilai indikator kekuatan sinyal "RSSI : -67.00". Contoh kedua pada Gambar 10 terdapat

3 baris *output scanning* WiFi telah diidentifikasi nama dari perangkat *receiver* “PD\_Covid19-115= -56.00”, nilai jarak (1,2589 m), serta nilai indikator kekuatan sinyal “RSSI : -56.00”. Nilai jarak dihitung dengan rumus (2) berdasarkan dari nilai RSSI.

Pada Gambar 11 terdapat 3 baris *output scanning* WiFi dan pada baris pertama telah ditemukan 9 jaringan “9 networks found”. Tetapi karena tidak ada perangkat “PDCovid19-xx” yang aktif (*device off*) maka jaringan akan diabaikan oleh *device*.

```
COM18
scan start
-----Namaku : PD_Covid19-135-----
scan done
10 networks found
PD_Covid19-115=-67.00, RSSI : -67.00

scan start
-----Namaku : PD_Covid19-135-----
scan done
8 networks found
PD_Covid19-115=-69.00, RSSI : -69.00

scan start
-----Namaku : PD_Covid19-135-----
scan done
11 networks found
PD_Covid19-115=-66.00, RSSI : -66.00
```

Gambar 9. *Output device* dengan jarak lebih dari 150 cm

```
COM18
scan start
-----Namaku : PD_Covid19-135-----
scan done
8 networks found
PD_Covid19-115=-56.00, RSSI : -56.00

scan start
-----Namaku : PD_Covid19-135-----
scan done
9 networks found
PD_Covid19-115=-54.00, RSSI : -54.00

scan start
-----Namaku : PD_Covid19-135-----
scan done
11 networks found
PD_Covid19-115=-55.00, RSSI : -55.00
```

Gambar 10. *Output device* dengan jarak kurang dari 150 cm

```
COM18
-----Namaku : PD_Covid19-135-----
scan done
9 networks found

scan start
-----Namaku : PD_Covid19-135-----
scan done
8 networks found

scan start
-----Namaku : PD_Covid19-135-----
scan done
9 networks found
```

Gambar 11. *Output device* jika SSID "PDCovid19" tidak ditemukan (*device off*)

Hasil pengujian pengukuran kalibrasi RSSI *indoor* dengan ketentuan nilai N sesuai rumus (2) bergantung pada faktor lingkungan adalah konstanta bernilai 2. Maka perbandingan antara *Physical Distance Daaycomtech Tool* dengan *software Wifi Analyzer* yang telah diuji didapatkan nilai selisih jarak sesuai pada Tabel I. Perbandingan nilai jarak *real* menggunakan mistar (penggaris) 100 cm terhadap jarak *Physical Distance Daaycomtech Tool* 112,2 cm menghasilkan nilai *error* sebesar 0,122 cm. Pada jarak yang sama yaitu 100 cm, *Wifi Analyzer* memiliki *error* 0 cm. Jarak *real* 150 cm memiliki *error* 0,185 cm pada *Physical*

*Distance Daaycomtech Tool*, dan *Wifi Analyzer* menghasilkan *error* 0,056 cm. Kemudian jarak *real* 200 cm memiliki *error* 0,409 cm pada *Physical Distance Daaycomtech Tool*, dan *Wifi Analyzer* menghasilkan *error* 0,056 cm. Dan selisih rata-rata RSSI antara *Physical Distance Daaycomtech Tool* dan *Wifi Analyzer* sebesar lebih dari atau sama dengan -4 dBm.

TABEL II  
PENGUJIAN PENGUKURAN KALIBRASI RSSI INDOOR BERDASARKAN JARAK

Ja-rak (real) Mis-tar (cm)	<i>Physical Distance Daaycomtech Tool</i>					<i>Wifi Analyzer</i>					Selisih Rata-rata RSSI (-dBm)
	Ja-rak (d) (cm)	Er-ror Ja-rak (d) (cm)	Nilai RSSI Terbesar (-dBm)	Nilai RSSI Terkecil (-dBm)	Rata-rata Nilai RSSI (-dBm)	Ja-rak (d) (cm)	Er-ror Ja-rak (d) (cm)	Nilai RSSI Terbesar (-dBm)	Nilai RSSI Terkecil (-dBm)	Rata-rata Nilai RSSI (-dBm)	
1	0,707	0,292	-10	-12	-11	0,630	0,369	-9	-11	-10	-1
2	1,000	0,500	-13	-14	-14	0,794	0,602	-11	-13	-12	-2
3	1,122	0,625	-14	-16	-15	1,000	0,666	-13	-15	-14	-1
4	1,584	0,603	-17	-18	-18	1,258	0,685	-15	-17	-16	-2
5	1,778	0,644	-18	-19	-19	1,584	0,683	-17	-19	-18	-1
6	2,238	0,626	-20	-22	-21	1,995	0,667	-19	-21	-20	-1
7	3,162	0,548	-23	-24	-24	2,511	0,641	-21	-23	-22	-2
8	3,981	0,502	-25	-26	-26	3,162	0,604	-23	-25	-24	-2
9	5,011	0,443	-27	-28	-28	3,981	0,557	-25	-27	-26	-2
10	6,309	0,369	-29	-31	-30	5,011	0,498	-27	-29	-28	-2
11	10,00	0,090	-33	-34	-34	6,309	0,426	-29	-31	-30	-4
12	11,22	0,064	-34	-36	-35	7,943	0,338	-31	-33	-32	-3
13	15,84	0,219	-37	-38	-38	10,00	0,230	-33	-35	-34	-4
14	19,95	0,425	-39	-40	-40	12,58	0,100	-35	-37	-36	-4
15	25,11	0,674	-41	-42	-42	17,78	0,185	-38	-40	-39	-3
50	89,12	0,782	-52	-53	-53	56,23	0,124	-48	-50	-49	-4
100	112,2	0,122	-54	-55	-55	100,0	0	-52	-54	-54	-1
150	177,8	0,185	-54	-63	-59	158,5	0,056	-56	-58	-58	-1
200	281,8	0,409	-61	-65	-63	251,2	0,255	-60	-64	-62	-1

Setelah dilakukan pengujian kalibrasi nilai jarak terhadap RSSI, selanjutnya adalah melakukan pengujian 200 *device*. Dengan menampilkan sampling pada Tabel II sebanyak 30 sampel, menghasilkan rata-rata nilai RSSI sebesar -59 dBm. Yang artinya jika dimasukkan ke dalam rumus (2) menghasilkan jarak 177,8 cm. Karena alat sesor jaga jarak ini mengedepankan adanya pembatasan sosial yang memiliki nilai relatif antara 100 cm sampai dengan 200 cm maka jarak 177,8 cm menjadi nilai relatif jarak yang ditentukan lebih dari 150 cm.

TABEL III  
SAMPLING PENGUJIAN SENSOR PHYSICAL DISTANCE 30 DEVICE

<i>Device Physical Distance (SSID)</i>	Jarak (cm)	Nilai RSSI Terbesar (-dBm)	Nilai RSSI Terkecil (-dBm)	Rata-rata Nilai RSSI (-dBm)
PDCovid19-01	150	-54	-63	-59
PDCovid19-02	150	-56	-60	-58
PDCovid19-03	150	-54	-60	-57
PDCovid19-04	150	-54	-60	-57
PDCovid19-05	150	-55	-60	-58
PDCovid19-06	150	-55	-61	-58
PDCovid19-07	150	-55	-63	-59

PDCovid19-08	150	-54	-61	-58
PDCovid19-09	150	-57	-63	-60
PDCovid19-10	150	-57	-62	-60
PDCovid19-11	150	-56	-61	-59
PDCovid19-12	150	-55	-61	-58
PDCovid19-13	150	-55	-61	-59
PDCovid19-14	150	-57	-62	-60
PDCovid19-15	150	-57	-63	-60
PDCovid19-16	150	-56	-62	-59
PDCovid19-17	150	-54	-61	-58
PDCovid19-18	150	-55	-63	-59
PDCovid19-19	150	-54	-63	-59
PDCovid19-20	150	-56	-63	-60
PDCovid19-21	150	-55	-63	-59
PDCovid19-22	150	-54	-60	-57
PDCovid19-23	150	-54	-62	-57
PDCovid19-24	150	-57	-61	-60
PDCovid19-25	150	-54	-61	-58
PDCovid19-26	150	-55	-61	-58
PDCovid19-27	150	-57	-63	-60
PDCovid19-28	150	-56	-61	-59
PDCovid19-29	150	-56	-61	-59
PDCovid19-30	150	-55	-61	-58
<b>Total rata-rata Nilai RSSI (-dBm)</b>				-59

## V. CONCLUSION

Penelitian ini telah berhasil membangun dan mengimplementasikan alat sensor jaga jarak yang dinamakan dengan *Physical Distance Daaycomtech Tool* sebanyak 200 buah dan telah diuji menghasilkan nilai rata-rata RSSI sebesar -59 dBm dengan jarak 177,8 cm. Nilai yang diharapkan adalah mampu mengatasi pembatasan sosial dengan menerapkan protokol kesehatan salah satunya menjaga jarak lebih dari 150 cm. Karena RSSI memiliki nilai yang tidak absolut dan peka terhadap faktor lingkungan sekitar, maka identifikasi nilai RSSI (*indoor*) menggunakan nilai jarak relatif berkisar antara 100 cm sampai 200 cm. Dan pengujian perangkat keseluruhan telah berhasil dilakukan yakni ketika nilai RSSI lebih dari -59 dBm atau jaraknya kurang dari 177,8 cm maka lampu LED merah akan menyala dan *buzzer* akan berbunyi hingga nilai RSSI kurang dari -59 dBm atau jaraknya lebih dari 177,8 cm maka LED dan *buzzer* akan nonaktif kembali.

## ACKNOWLEDGMENT

Terimakasih banyak kepada pihak Badan Penelitian dan Pengembangan (Balitbang) Kabupaten Banyumas yang telah mempercayakan kepada penelitian ini untuk membuat produk yang dinamai dengan *Physical Distance DaayComTech Tool* yang diimplementasikan di Mal Pelayanan Publik (MPP) Purwokerto, Kabupaten Banyumas.

## REFERENCES

- [1] WHO, "Novel Coronavirus," *Situation Report – 11*, 2020. <https://www.who.int/docs/default-source/coronaviruse/situation-reports/20200131-sitrep-11-ncov.pdf>
- [2] BNPB, "Pedoman Penanganan Cepat Medis dan Kesehatan Masyarakat Covid-19 di Indonesia," *23 Maret*, pp. 1–38, 2020, [Online]. Available: <http://www.covid19.go.id>
- [3] T. A. Brief, "Implications of the further emergence and spread of the SARS-CoV-2 B. 1. 1. 529 variant of concern ( Omicron ) for the EU / EEA – first update Risk assessed," *Threat Assess. Br.*, no. December, pp. 1–15, 2021.
- [4] WHO, "WHO Situation Report COVID-19 – 31," *Coronavirus Dis. Wkly. Epidemiol. Updat. Wkly. Oper. Updat.*, vol. 2019, no. February, pp. 1–19, 2020, [Online]. Available: <https://www.who.int/emergencies/diseases/novel-coronavirus-2019/situation-reports>
- [5] Kemkes, "Kementerian Kesehatan Republik Indonesia," *16-12-2021*, 2021. [Online]. Available: <https://www.kemkes.go.id/article/view/21121700001/varian-omicron-terdeteksi-di-indonesia.html>
- [6] A. Zafia, "Prototype Alat Monitoring Vital Sign Pasien Rawat Inap Menggunakan Wireless Sensor Sebagai Upaya Physical Distancing menghadapi Covid-19," *J. Informatics, Inf. Syst. Softw. Eng. Appl.*, vol. 2, no. 2, pp. 61–68, 2020, doi: 10.20895/inista.v2i2.126.
- [7] J. Kopjak and G. Sebestyen, "Deep sleep algorithms in battery powered TDMA wireless mesh sensor network," *18th IEEE Int. Symp. Comput. Intell. Informatics, CINTI 2018 - Proc.*, pp. 115–118, 2018, doi: 10.1109/CINTI.2018.8928209.
- [8] Satuan Tugas Penanganan COVID-19, "COVID-19 Handling Behavior Change Guidelines," *Satgas Covid19*, p. 60, 2020, [Online]. Available: [https://covid19.go.id/storage/app/media/Materi Edukasi/Pedoman Perubahan Perilaku 18102020.pdf%0Ahttps://covid19.go.id/p/protokol/pedoman-perubahan-perilaku-penanganan-covid-19](https://covid19.go.id/storage/app/media/Materi%20Edukasi/Pedoman%20Perubahan%20Perilaku%2018102020.pdf%0Ahttps://covid19.go.id/p/protokol/pedoman-perubahan-perilaku-penanganan-covid-19)
- [9] S. T. P. COVID-19, "Peta Sebaran Covid-19." <https://data.covid19.go.id/public/index.html>
- [10] R. Muzawi *et al.*, "Prototype Alat Physical Distancing Covid-19 Menggunakan Arduino Uno," *JOISIE J. Inf. Syst. Informatics Eng.*, vol. 4, no. Desember, pp. 121–127, 2020.
- [11] J. Andesfa and W. Wildian, "Rancang Bangun Sistem Peringatan Physical Distancing Sebagai Salah Satu Upaya Mencegah Penyebaran COVID-19," *J. Fis. Unand*, vol. 10, no. 4, pp. 453–460, 2021, doi: 10.25077/jfu.10.4.453-460.2021.
- [12] IEEE Antennas and Propagation Society and Institute of Electrical and Electronics Engineers, "2017 IEEE Conference on Antenna Measurements & Applications (CAMA) : 4-6 Dec. 2017.," *Estim. Distance Meas. using NodeMCU ESP8266 based RSSI Tech.*, pp. 170–173, 2017.
- [13] B. M. *et al.*, "Arduino," 2022. <https://www.arduino.cc/reference/en/libraries/>
- [14] R. D. Putra and Rahmi Eka Putri, "Prototype Gelang Tangan Pendeteksi Jarak Physical Distancing Man To Man," *Chipset*, vol. 2, no. 02, pp. 15–22, 2021, doi: 10.25077/chipset.2.02.15-22.2021.
- [15] F. Shang, W. Su, Q. Wang, H. Gao, and Q. Fu, "A Location Estimation Algorithm Based on RSSI Vector Similarity Degree," *Int. J. Distrib. Sens. Networks*, vol. 2014, 2014, doi: 10.1155/2014/371350.
- [16] A. Yanziah, S. Soim, and M. M. Rose, "Analisis Jarak Jangkauan Lora Dengan Parameter Rssi Dan Packet Loss Pada Area Urban," *J. Teknol. Technoscintia*, vol. 13, no. 1, pp. 27–34, 2020.
- [17] M. Ismail, "Rancang Bangun Pengukur Rssi (Receive Signal Strength Indicator) Berbasis Aplikasi Android Menggunakan App Inventor," *Pros. SNST Fak. Tek.*, no. Vol 1, No 1 (2018): PROSIDING SEMINAR NASIONAL SAINS DAN TEKNOLOGI 9 2018, pp. 25–30, 2018.
- [18] Y. Liu, K. F. Tong, X. Qiu, Y. Liu, and X. Ding, "Wireless Mesh Networks in IoT networks," *2017 Int. Work. Electromagn. Appl. Student Innov. Compet. iWEM 2017*, pp. 183–185, 2017, doi: 10.1109/iWEM.2017.7968828.
- [19] Fritzing, "Building-Circuit," 2022. <https://fritzing.org/>