

## ABSTRACT

Congenital heart disease (CHD) is a disease with abnormalities in the structure of the heart or heart circulation function that has been brought from birth, CHD patients are increasing in number and occupy the largest position among heart disease in infants and children. In the incidence of CHD in Indonesia, it occupies a figure of 8 per 1000 live births, around 80-90% of children with heart defects can survive to adulthood by undergoing treatment or surgery which has increased the patient's life expectancy. The dataset in this study is a combination of private data from patients with a history of congenital heart disease from Pusat Jantung Nasional Harapan Kita Hospital, and survey data google form with people who do not have a history of congenital heart disease. This research uses python jupyter notebook as software to predict congenital heart disease, with algorithm Artificial Neural Network Backpropagation as a method for predicting congenital heart disease, and MSE as a method of measuring the error value obtained. We tested 5 models patterns: 16-2-1, 16-3-1, 16-4-1, 16-5-1, and 16-6-1. The best results from the 5 models tested are the 16 input network model and 6 hidden layers and 1 output (16-6-1) with an MSE value of 0,04106, and an accuracy of 96%.

Keywords: Congenital Heart Disease, Prediction, Artificial Neural Network, Backpropagation.

# BAB I

## PENDAHULUAN

### 1.1 Latar Belakang

Penyakit jantung bawaan (PJB) adalah penyakit dengan kelainan pada struktur jantung atau fungsi sirkulasi jantung yang telah dibawa dari lahir yang terjadi akibat adanya gangguan atau kegagalan perkembangan struktur jantung pada fase awal perkembangan janin, ada 2 golongan besar pada PJB, yaitu *non sianotik* (tidak biru) dan *sianotik* (biru) yang masing-masing memberikan gejala dan memerlukan pengobatan yang berbeda[1]. PJB sangat sering ditemukan dan merupakan salah satu penyebab kematian terbanyak dari semua jenis penyakit kelainan bawaan yang ada[2].

Pada pengamatan yang dilakukan menunjukkan pasien PJB semakin bertambah jumlahnya dan menempati posisi terbanyak diantara penyakit jantung pada bayi dan anak-anak[3]. Penyakit jantung bawaan yang kompleks banyak ditemukan pada bayi dan anak, apabila penyakit jantung bawaan ditemukan pada orang dewasa, hal ini bisa menunjukkan bahwa pasien tersebut mampu melalui seleksi alam, atau telah mengalami tindakan operasi pada usia muda[4]. Pada kejadian PJB di Indonesia menempati angka 8 tiap 1000 kelahiran hidup, perkembangan yang sangat signifikan didalam kelainan jantung baik dengan perawatan penyakit maupun pembedahan yang telah meningkatkan angka harapan hidup pasien, sekitar 80-90% anak dengan kelainan jantung mampu bertahan hidup sampai dengan dewasa[5].

Kelainan PJB ini bervariasi dari yang paling ringan sampai berat. Pada bentuk yang ringan, sering tidak ditemukan gejala, dan tidak ditemukan kelainan pada pemeriksaan, sedangkan pada PJB berat, gejala sudah tampak sejak lahir dan memerlukan tindakan segera[6]. Gejala-gejala yang mengarah ke PJB seperti adanya bising jantung (suara jantung tidak normal), *hepatomegaly* (Pembesaran ukuran hati),

*sianosis* (kebiruan), nadi yang teraba lemah / tidak teraba, adalah juga gejala sering ditemukan pada bayi[7].

Monitoring jantung sangat penting dilakukan saat ini mengingat tubuh kita secara berlanjut melakukan sirkulasi darah ke seluruh organ tubuh lainnya, Dengan mengetahui denyut jantung bisa mengetahui kondisi kesehatan seseorang[8]. Pada perkembangan jaman teknologi juga semakin berkembang pesat, khususnya bidang kesehatan yaitu ekokardiografi, banyak kelainan jantung yang sebelumnya tidak dapat dideteksi dengan pemeriksaan fisik dan penunjang biasa, EKG, radiologi dengan menggunakan alat ini dapat dideteksi dengan mudah[9]. Selain itu diperlukan juga adanya prediksi awal penentuan pasien penderita penyakit jantung bawaan. Prediksi tersebut dapat dilakukan dengan mengumpulkan data pasien. Banyaknya data yang diperoleh, tidaklah mudah untuk mengolah data tersebut menjadi informasi yang berguna atau bermanfaat. Maka dari itu, dibutuhkan suatu ilmu untuk dapat mengolah data tersebut[10].

*Artificial Intelligence* (AI) atau Kecerdasan Buatan adalah teknik yang digunakan untuk meniru kecerdasan yang dimiliki oleh makhluk hidup maupun benda mati untuk menyelesaikan sebuah persoalan[11]. Definisi yang tepat yaitu sistem komputer memiliki pengetahuan dan perilaku layaknya manusia dengan kemampuan seperti belajar, penyimpangan, penilaian, menyelesaikan masalah, memori, pengetahuan dan pemahaman bahasa alami manusia[12].

ANN atau JST adalah salah satu metode yang sudah banyak dikembangkan untuk pendugaan. Metode ini juga dapat dipakai untuk meramalkan berdasarkan pola kejadian yang ada di masa lampau[13]. ANN merupakan alat statistik yang bisa digunakan untuk mengetahui pengaruh baik variabel independen atau kombinasi dari variabel independen terhadap variabel dependen dari proses, ANN mengadopsi sistem pembelajaran pada otak manusia yang dengan metode ini dapat memecahkan masalah *non linier* yang kompleks dan sulit untuk diselesaikan untuk matematika konvensional maupun pendekatan

statisik[14]. Metode JST yang sering digunakan pada peramalan atau prediksi yaitu metode Backpropagation, dari beberapa penelitian sebelumnya, jaringan syaraf tiruan Backpropagation memberikan hasil yang baik untuk menyelesaikan kasus-kasus yang menggunakan data kompleks[15].

*Backpropagation neural network* merupakan salah satu model jaringan saraf tiruan dengan arsitektur *multilayer* yang sangat sering digunakan untuk mencari bobot optimal pada jaringan saraf tiruan[16]. *Backpropagation* bertipe *supervised* atau pelatihan jenis terkontrol yang dimana pola penyesuaian bobot untuk bisa mencapai nilai kesalahan yang minimum antara keluaran hasil prediksi dengan keluaran yang nyata[17].

*Backpropagation* merupakan salah satu algoritma yang sering digunakan dalam menyelesaikan masalah-masalah yang rumit[18]. Pengambilan model ANN dengan metode *Backpropagation* dapat mengoptimasi bobot dan bias yang akan digunakan, dengan mengoptimasi bobot maka tingkat kesalahan atau error *Mean Square Error* (MSE) yang didapat semakin kecil yang artinya nilai peramalan semakin baik merepresentasikan nilai aktualnya[19].

Berdasarkan deskripsi dari latar belakang diatas maka judul dari penelitian ini adalah “**PREDIKSI PENYAKIT JANTUNG BAWAAN MENGGUNAKAN ALGORITMA *ARTIFICIAL NEURAL NETWORK BACKPROPAGATION***”. Hasil dari prediksi yang dihasilkan pada penelitian ini diharapkan dapat memberikan akurasi yang baik dan dengan diterapkannya ANN tersebut dapat membantu memprediksi pasien penderita PJB.

## **1.2 Rumusan Masalah**

Berdasarkan latar belakang diatas, maka rumusan masalah yang didapat adalah belum ada penelitian menggunakan algoritma *Artificial Neural Network Backpropagation* untuk memprediksi Penyakit Jantung Bawaan dengan membentuk pemodelan untuk menghitung akurasi.

### 1.3 Pertanyaan Penelitian

Berdasarkan rumusan masalah diatas dapat ditentukan pertanyaan penelitian yaitu:

1. Bagaimana cara pemodelan dari algoritma *Artificial Neural Network Backpropagation*?
2. Berapa nilai akurasi yang didapatkan menggunakan algoritma *Artificial Neural Network Backpropagation*?

### 1.4 Tujuan Penelitian

Tujuan penelitian dalam penyusunan tugas akhir ini adalah :

1. Menyusun dataset di bawah bimbingan pakar jantung anak menggunakan faktor-faktor gejala penyakit jantung bawaan.
2. Mengetahui pemodelan prediksi menggunakan metode algoritma *Artificial Neural Network Backpropagation*.
3. Menilai keakurasian yang didapat dari perhitungan metode yang digunakan.

### 1.5 Batasan Masalah

Berdasarkan rumusan masalah diatas dapat ditentukan batasan masalah sebagai berikut:

1. Penelitian menggunakan bahasa pemrograman Python untuk membuat model.
2. Peneliti menggunakan private dataset penyakit Jantung bawaan pada anak dibawah umur 15 dari RS. Pusat Jantung Harapan Kita Jakarta untuk tahapan mesin training.
3. Pengukuran tingkat akurasi algoritma *Artificial Neural Network Backpropagation* untuk pasien penderita penyakit Jantung bawaan pada anak.

## **1.6 Manfaat Penelitian**

Manfaat penelitian dalam penyusunan tugas akhir ini adalah :

1. Manfaat bagi peneliti, dapat mempelajari lebih dalam *Artificial Intelligence*.
2. Manfaat bagi akademik dibidang *Healthcare*, diharapkan sebagai pijakan dan referensi bagi peneliti selanjutnya.
3. Manfaat bagi kalangan umum, diharapkan masyarakat dapat smengetahui faktor-faktor penyakit Jantung bawaan pada anak.
4. Manfaat bagi kalangan peneliti, sebagai alternatif dalam mengetahui gejala awal Penyakit Jantung Bawaan pada anak yang diterapkan pada ke ilmuan *Artificial Intelligence*.

## **BAB II**

### **TINJAUAN PUSTAKA**

#### **2.1 Penelitian Sebelumnya**

Memprediksi sudah banyak dilakukan diberbagai bidang penelitian. Referensi dan rujukan pada hasil penelitian sebelumnya yang telah dilakukan peneliti lain merupakan tujuan pada tinjauan pustaka ini.

Salah satu penelitian terkait pada tahun 2015, yaitu berjudul “Karakteristik Penderita Penyakit Jantung Bawaan pada Anak di RSUD Dr. M. Djamil Padang Periode Januari 2010 – Mei 2012” oleh Nur Ain, Didik Hariyanto dan Sofina Sudan. Tujuan menganalisis penelitian ini adalah untuk melihat karakteristik apa saja yang dimiliki para pemilik penyakit bawaan, karena banyaknya masyarakat yang masih menyepelekan PJB ini sehingga penanganan yang telat bisa berakibat fatal untuk kedepannya nanti. Pada bayi baru lahir PJB di beberapa rumah sakit Indonesia telah meneliti sebanyak 3069 orang bayi baru lahir, yang didapatkan 55,7% adalah laki-laki dan 44,3% adalah perempuan, dan 28 dari jumlah (9,1/1000) mempunyai PJB *Duktus arteriosus persisten* (DAP) ditemukan pada 12 orang bayi (42,9%), 6 diantaranya bayi prematur. DSV ditemukan pada 8 bayi (28,6%), DSA pada 3 bayi (19,7%), dan *Complete Atrio Ventricular Septal Defect* (CAVSD) pada 3,6% bayi. Bayi yang mempunyai PJB sianotik adalah 10,7%, yaitu 1 bayi dengan Transposisi Arteri Besar (TAB), dan dua lagi dengan kelainan jantung kompleks sindrom sianotik. Dari 28 bayi tersebut, 4 bayi meninggal dunia (14,3%) selama 5 hari pengamatan[2].

Penelitian lainnya pada tahun 2016, yaitu berjudul “Analisis Dan Prediksi Penyakit Jantung Koroner Di Kota Ambon Menggunakan Jaringan Syaraf Tiruan” ditulis oleh Dorteus Lodewyik Rahakbauw, Ferry Kondo Lembang dan Yuniasih M. J. Taihuttu. Pada penelitian ini akan diprediksi penyakit jantung koroner (PJK) menggunakan

pengenalan pola dari dataset catatan rekam medis penderita penyakit jantung koroner yang ada di kota Ambon 2014-2015 menggunakan metode jaringan syaraf tiruan(JST) *Backpropagation*, dan diperoleh konfigurasi terbaik dengan 13 input, 6 hidden layer, dengan 1 output. Yang menghasilkan koefisien korelasi sebesar 0,91205 yang terbukti memiliki nilai akurasi cukup tinggi[20].

Penelitian selanjutnya pada tahun 2018, yaitu berjudul “*Diabetes Prediction Using Artificial Neural Network*” ditulis oleh Nesreen Samer El\_jerjawi dan Samy S. Abu-Naser. Pada penelitian ini memprediksi seseorang mengidap penyakit diabetes atau tidak dengan menggunakan algoritma *artificial neural network* (ANN). Setelah training data dengan model ANN kesalahan fungsi pada neural network adalah 0,01, dengan akurasi prediksi 87,3%[21].

Penelitian selanjutnya pada tahun 2019, yaitu berjudul “*Parkinson’s Disease Prediction Using Hidden layer*” ditulis oleh Ramzi M. Sadek, Salah A. Mohammed, Abdul Rahman K. Abunbehan, Abdul Karim H. Abdul Ghattas, Majed R. Badawi, Mohamed N. Mortaja, Bassem S. Abu-Nasser dan Samy S. Abu-Naser. Pada penelitian ini peneliti memprediksi terjadinya penyakit Parkinson atau penyakit syaraf yang memburuk dan mempengaruhi bagian otak, dokter kesulitan mengetahui penyebab dan mendiagnosis dini pada penyakit Parkinson. Akurasi ada prediksi penelitian ini mencapai tingkat 100%[22].

Penelitian selanjutnya pada tahun 2019, yaitu berjudul “*Memprediksi Penyakit Kanker Payudara Dan Liver Menggunakan Algoritma Backpropagation*” ditulis oleh Miftahul falah, Dian Palupi Rini, dan Dr. Iwan Pahendra. Pada penelitian ini peneliti analisis sebuah prediksi atau peramalan pada penyakit kanker payudara dan liver, hasil penelitian dengan menggunakan 569 data yang memiliki 31 atribut untuk penyakit kanker payudara menghasilkan akurasi sebesar 97.70%,



dan sebanyak 583 data yang memiliki 11 atribut untuk penyakit liver menghasilkan akurasi sebesar 70.84%[23].

Penelitian selanjutnya pada tahun 2020, yaitu berjudul “Klasifikasi Pasien Penidap diabetes Menggunakan *Neural Network Backpropagation* Untuk Prediksi Kesembuhan” yang ditulis oleh Muhammad Ali, Bambang Soejon Wiriaatmadja, dan Angggit Dwi Hartono. Pada penelitian ini peneliti membuat system klasifikasi menggunakan Neural network bacpropaation untuk mengkasifikasi penderita penyakit diabetes dengan menggunakan 250dataset, dan menghasilkan akurasi sebesar 92.48% , nilai precission sebesar 94,36%, nilai recall 94,88% dan MAE terkecil dengan nilai 0,00014[24].

Penelitian selanjutnya pada tahun 2019, yaitu berjudul “Penerapan Jaringan Syaraf Tiruan Untuk Mendeteksi Penyakit Maag Dengan Metode *Backpropagation*” ditulis oleh Amirul Mu’min, Dodo Zaenal Abidin, dan Errisya Rasywir. Pada penelitian ini peneliti mendeteksi penyakit maag menggunakan jaringan syaraf tiruan *backpropagation* dengan dataset hasil dari angket/kuesioner tentang gejala penyakit maag yang disebar melalui media social. Dan diperoleh tingkat akurasi yang maksimal sebesar 94.4% dari 124 data yang telah digunakan[25].

Penelitian selanjutnya pada tahun 2020, yang berjudul “*Artificial Neural Network* Dalam Mengidentifikasi Penyakit Stroke Menggunakan Metode *Backpropagation* (Studi Kasus di Klinik Apotik Madya Padang)” ditulis oleh Jovi Antares. Pada penelitian ini peneliti mengidentifikasi penyakit stroke menggunakan pegenalan pola yaiu jaringan syaraf tiruan metode *backpropagation*, data yang diperoleh berasal dari hasil observasi dan wawancara dari pakar ahli dalam penyakit stroke. Pola terbaik dalam melakukan pelatihan adalah 8 neuron input layer, 3 neuron *hidden layer*, dan output layer, dengan hasil akurasi sebesar 97% dan nilai presentase error sebesar 3%.[26].

Tabel 2. 1 Penelitian Terdahulu

No.	Judul Penelitian	Masalah	Metode	Hasil
1.	Karakteristik Penderita Penyakit Jantung Bawaan pada Anak di RSUP Dr. M. Djamil Padang Periode Januari 2010 – Mei 2012.	Membahas tentang Ciri-ciri atau gejala yang ditimbulkan pada PJB.	Jenis penelitian yang digunakan adalah penelitian deskriptif untuk melihat karakteristik penderita PJB pada anak.	Pada penelitian ini peneliti menunjukkan bahwa banyaknya kasus PJB pada anak yang ada dan kelompok terbesar pada umur 0-1 tahun (56.4%) dan jenis penyakit yang paling banyak ditemui adalah TF (21,8%) dan gejala yang paling banyak ditemui pada anak penderita PJB adalah sesak nafas (50,9%).
2.	Analisis Dan Prediksi Penyakit Jantung Koroner Di Kota Ambon Menggunakan Jaringan Syaraf Tiruan	Besarnya peluang seseorang menderita penyakit jantung koroner.	<i>Artificial Neural Network/</i> Jaringan Syaraf Tiruan.	Pada penelitian ini peneliti memperoleh konfigurasi jaringan yang terbaik bertipe 13 input dan 6 <i>hidden layer</i> dengan 1 output (13-6-1) , berskala error 0.00009 sampai 0.0727

No.	Judul Penelitian	Masalah	Metode	Hasil
				dan koefisien korelasi sebesar 0,91205. Yang menyatakan penggunaan JST tipe 13-6-1 dalam memprediksi penyakit jantung koroner terbukti memiliki nilai akurasi cukup tinggi.
3.	<i>Diabetes Prediction Using Artifial Neural Network.</i>	Penyakit diabetes yang merupakan penyakit yang belum diketahui obatnya.	<i>Artifical Neural Network</i> / Jaringan Syaraf Tiruan.	Software system yang dugunakan sangat efektif dan efesien di berbagai bidang medis termasuk prediksi, diagnosis, mengobati dan membatu ahli bedah serta dokter. Dengan menggunakan 1004 dataset dan 9 atribut. Menghasilkan 87.3% akurasi, error 0.010, 158.000 epochs.

No.	Judul Penelitian	Masalah	Metode	Hasil
4.	Memprediksi Penyakit Kanker Payudara Dan Liver Menggunakan Algoritma <i>Backpropagation</i>	Penelitian sangat penting untuk dilakukannya analisis sebuah prediksi atau peramalan, mengingat pentingnya mengetahui kondisi kesehatan agar tidak berdampak kedepannya.	<i>Backpropagation.</i>	Analisis sebuah prediksi atau peramalan pada penyakit kanker payudara dan liver, hasil penelitian dengan menggunakan 569 data yang memiliki 31 atribut untuk penyakit kanker payudara menghasilkan akurasi sebesar 97.70%, dan sebanyak 583 data yang memiliki 11 atribut untuk penyakit liver menghasilkan akurasi sebesar 70.84%.
5.	<i>Artificial Neural Network</i> Dalam Mengidentifikasi Penyakit Stroke Menggunakan Metode <i>Backpropagation</i> (Studi	Penanganan stroke memerlukan pengorbanan yang tidak sedikit, baik dari aspek moral maupun materil sehingga	<i>Artificial Neural Network Backpropagation</i> / Jaringan Syaraf Tiruan Perambatan Mundur.	peneliti mengidentifikasi penyakit stroke menggunakan pegenalan pola yaitu jaringan syaraf tiruan metode <i>backpropagation</i> , data yang diperoleh berasal dari hasil

No.	Judul Penelitian	Masalah	Metode	Hasil
	Kasus di Klinik Apotik Madya Padang)”	menimbulkan masalah baru yaitu masalah krisis ekonomi terhadap penderita penyakit stroke		observasi dan wawancara dari pakar ahli dalam penyakit stroke. Pola terbaik dalam melakukan pelatihan adalah 8 neuron input layer, 3 neuron <i>hidden layer</i> , dan output layer, dengan hasil akurasi sebesar 97% dan nilai presentase error sebesar 3.

## **2.2 Dasar Teori**

Dalam laporan tugas akhir ini digunakan beberapa teori yang diperlukan untuk mendukung kegiatan yang dilakukan. Beberapa landasan teori yang dikemukakan tersebut meliputi konsep dasar dan definisi yang berkaitan dengan perangkat yang digunakan sebagai faktor-faktor pendukung dalam melaksanakan tugas akhir ini

### **2.2.1 Prediksi**

Prediksi adalah meramal atau memperkirakan sesuatu yang akan terjadi pada waktu yang akan datang dengan memanfaatkan berbagai informasi yang relevan pada waktu-waktu sebelumnya melalui suatu metode ilmiah[27]. Tujuan dari prediksi untuk mendapatkan informasi apa yang akan terjadi di masa datang dengan probabilitas kejadian terbesar[28].

Memprediksi sangat berpengaruh dalam proses menghadapi alternatif yang dipilih, pada masa ini dalam memprediksi sudah tidak lagi hanya dengan akal manusia dan keterbatasan manusia dalam berpikir untuk memecahkan suatu permasalahan kini dapat dibantu dengan suatu sistem komputer yang telah diciptakan oleh manusia itu sendiri dengan perkembangan Teknologi Informasi telah memungkinkan pengambilan prediksi dapat dilakukan dengan lebih cepat dan cermat[29]. Oleh karena itu diperlukan prediksi yang baik dengan menggunakan metode yang telah diuji, sehingga akurasi yang dihasilkan dapat benar-benar dalam akurasi[30].

### **2.2.2 Penyakit Jantung Bawaan**

Penyakit Jantung Bawaan (PJB) merupakan ketidak sempurnaan struktur jantung yang terbanyak dan mencapai 25% dari semua kelainan bawaan serta menjadi masalah kesehatan global[31]. PJB mempengaruhi efisiensi dan fungsi jantung, control denyut jantung, dan sirkulasi darah dapat menampilkan

perilaku kelainan dalam pemeriksaan aspek fisik sirkulasi darah[32].

Setiap tahunnya 300,000 bayi mati selama kehamilan atau balita karena PJB, karena itu PJB salah satu masalah utama yang dapat terjadi selama kehamilan[33]. Angka kejadian PJB di Indonesia cukup tinggi dimana terdapat 45.000 bayi di Indonesia terlahir dengan PJB setiap tahunnya[34].

PJB seringkali tidak menimbulkan gejala yang khas, sehingga terjadi keterlambatan diagnosis termasuk banyaknya didiagnosis saat dewasa dan dapat berdampak terhadap morbiditas, mortalitas dan menurunkan kualitas hidup[35]. PJB dapat diklasifikasikan menjadi dua kelompok, yaitu PJB non-sianotik dan PJB sianotik. PJB asianotik atau non-sianotik umumnya memiliki kelainan yang lebih sederhana dan simplek, sedangkan PJB sianotik biasanya memiliki kelainan struktur jantung yang lebih kompleks dan bervariasi[36].

### **2.2.3 Machine Learning**

*Machine learning* merupakan metode yang membuat bagaimana komputer/program mempunyai suatu kecerdasan dengan menggunakan data seperti angka, teks, gambar, video, atau audio sebagai bahan belajar untuk memperoleh pengetahuan dari data tersebut dan kemudian dapat membantu manusia dalam mengambil keputusan atau menyelesaikan suatu permasalahan[37]. Secara umum *machine learning* dibagi menjadi tiga kategori, yaitu *supervised learning*, *unsupervised learning*, dan *reinforcement learning*[38].

*Supervised machine learning* merupakan teknik yang digunakan untuk mengetahui hubungan antara atribut input dengan atribut target, salah satu kategori dari *supervised machine learning* adalah prediksi[39]. Algoritma ini mampu memberikan target terhadap output yang dilakukan dengan membandingkan pengalaman belajar di masa lalu[40].

#### 2.2.4 Python

*Python* adalah bahasa pemrograman interpretative multiguna dan filosofi perancangan yang berfokus pada tingkat keterbacaan kode yang dengan begitu *Python* diklaim sebagai bahasa yang menggabungkan kapabilitas, kemampuan, dengan sintaksis kode yang sangat jelas, dan dilengkapi dengan fungsionalitas pustaka standar yang besar serta komprehensif[41]. *Python* merupakan bahasa pemrograman yang *freeware* atau perangkat bebas dalam arti sebenarnya, tidak ada batasan dalam penyalinannya atau mendistribusikannya[42].

*Python* bersifat dinamis sehingga dapat digunakan untuk membangun aplikasi pada berbagai kebutuhan[43]. Beberapa kelebihan dari bahasa pemrograman *python* di antara lain [44]:

- a. Pengembangan program dilakukan dengan cepat dan coding yang lebih sedikit
- b. Mendukung *multiplatform*
- c. Memiliki sistem pengelolaan memori yang otomatis
- d. Python bersifat *Object Oriented Programming* (OOD)

#### 2.2.5 Pandas

*Pandas* adalah library *open source* berlisensi BSD yang menyediakan struktur data dengan alat analisa data berkinerja tinggi dan mudah digunakan dalam bahasa pemrograman *python*[45]. Library *pandas* memudahkan untuk data analisis yang terutama pada struktur untuk mengatur jenis data yang berbeda (*string*, *integers*, dan *float*) kedalam satu struktur data dan memiliki kemampuan untuk memudahkan menerapkan metode atau fungsi kesemua atau sebagian dari data[46].

#### 2.2.6 Tensorflow

*Tensorflow* yang merupakan antarmuka untuk mengekspresikan algoritma pembelajaran mesin dan untuk



mengeksekusi perintah dengan menggunakan informasi yang dimiliki tentang objek tersebut atau target yang dikenali serta dapat membedakan objek satu dengan objek lainnya[47]. *Tensorflow* juga salah satu library untuk *data science* yang bersifat *open source* yang dikembangkan oleh para peneliti dari tim google[48].

*Tensorflow* menggunakan data *graphs* untuk membuat model yang terdiri dari beberapa node untuk merepresentasikan sebuah operasi matematik, dan memiliki koneksi antara node yang disebut dengan tensor[49]. *Tensorflow* menggabungkan aljabar komputasi teknik pengoptimalan kompilasi, mempermudah penghitungan banyak ekspresi matematis dimana masalahnya adalah waktu yang dibutuhkan untuk melakukan perhitungan[50].

### 2.2.7 Keras

*Keras* adalah jaringan syaraf tiruan tingkat tinggi yang ditulis dengan *python* untuk membantu mengembangkan model *Deep Learning* yang berfungsi penuh dengan kurang dari 15 line code, dengan begitu *keras* dapat membantu pengguna untuk mengembangkan model *deep learning* dengan cepat dan memberikan banyak fleksibilitas[51]. *Keras* merupakan perangkat lunak jaringan yang berbasis *open source* ditulis dengan menggunakan bahasa *Python*. *Keras* juga dapat dijalankan menggunakan *MXNet*, *Tensorflow*, *Deeplearning4j*, *theano* atau *CNTK*[52].

### 2.2.8 Scikit-Learn

*Scikit-learn* merupakan library yang digunakan untuk melakukan pembuatan model *machine learning*[53]. *Scikit-learn* sangat mudah untuk digunakan dan mengimplementasikan banyak algoritma *machine learning* secara efisien[54].

### 2.2.9 Matplotlib

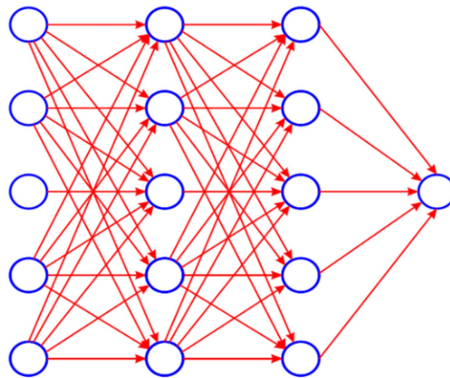
*Matplotlib* adalah library yang digunakan untuk prosesing data static, visualisasi dan plotting[55]. *Matplotlib* di plotting *Python* 2D yang menghasilkan gambar publikasi dapat berupa plot, *histogram*, *power spectra*, grafik batang, grafik error, *scatterplot*, dll[56]. Dengan membuat hal-hal menjadi mudah matplotlib juga membuat hal-hal sulit menjadi mungkin dan menyediakan API berorientasi objek untuk menanamkan plot kedalam aplikasi menggunakan *toolkit GUI* untuk keperluan umum seperti *wxPython*, *Qt*, atau *GTK+*[57].

### 2.2.10 Regularizer

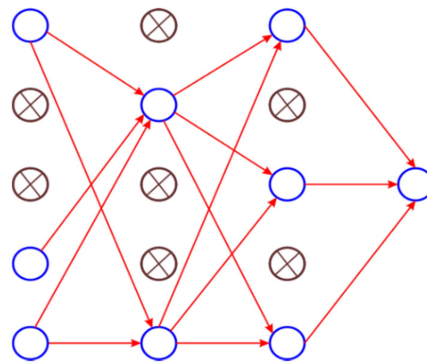
*Regularizer* bekerja sebagai fungsi dari *output* bersih, dan sebagian besar digunakan untuk mengatur *hidden unit*[58]. *Regularizer* bertujuan untuk mengecilkan, untuk kemudian menonaktifkan neuron dalam kelompok-kelompok, karena kebanyakan neuron memiliki lebih dari satu bobot yang menuju neuron tersebut dan untuk memenuhi kriteria suatu neuron nonaktif, diperlukan nilai lebih kecil dari ambang batas pada seluruh weight yang menuju neuron tersebut[59].

### 2.2.11 Dropout

*Dropout layer* bertujuan untuk mencegah *overfitting* dan juga mempercepat proses training dengan cara beberapa membuang beberapa neuron secara acak berdasarkan probabilitas yang diberikan[60]. *Overfitting* adalah kondisi dimana hampir semua data yang telah melalui proses training mencapai persentase yang baik, tetapi terjadi ketidak sesuaian pada proses prediksi dengan begitu menghilangkan sementara neuron yang berupa *hidden layer* maupun visibe layer yang berada didalam jaringan, proses dropout diperjelas sebagai berikut[61]:



Gambar 2. 1 *Neural Network* Biasa



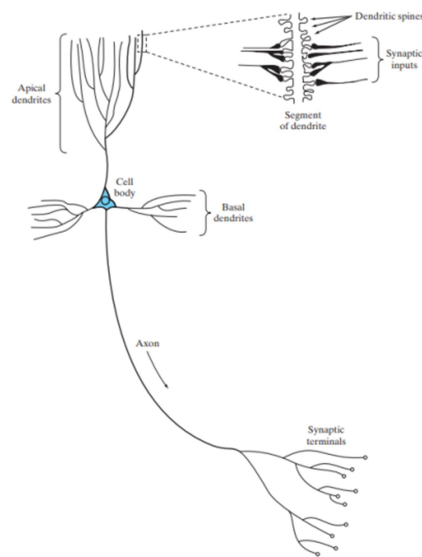
Gambar 2. 2 *Neural Network* Setelah Menggunakan Dropout

Pada gambar 2.1 merupakan ANN dengan model biasa. Kemudian Dropout dilakukan pada gambar 2.2 proses training dimana pemilihan unit neuron yang digunakan dan tidak digunakan pada sebuah iterasi akan dipilih secara acak, hal ini dilakukan untuk mencegah model terlalu bergantung pada beberapa unit neuron dan memaksa unit neuron untuk dapat bekerja secara independen, dropout dapat diaplikasikan pada input atau unit hidden layer namun tidak pada hasil output[62].

### 2.2.12 *Artificial Neural Network*

ANN atau JST adalah merupakan salah satu representasi buatan dari otak manusia yang selalu mencoba untuk mensimulasikan proses pembelajaran otak manusia tersebut[63]. Dalam otak manusia memiliki sirkuit mikro saraf

yang mengacu pada kumpulan sinapsis yang diatur ke dalam pola konektivitas untuk menghasilkan operasi fungsional yang diinginkan, pohon dendritic berguna mengelompokkan sirkuit mikro saraf pembentuk dendritik subunit, dan didalam neuron terdapat subunit dendritik[64].



Gambar 2. 3 Struktur Neuron Pada Otak Manusia

ANN mampu mengidentifikasi hubungan non-linier yang kompleks antara input dan output dataset dengan struktur matematis yang fleksibel[65]. ANN terdiri dari lapisan input neuron(atau node, unit), satu atau dua (atau bahkan bisa tiga) *hidden layers*, dan lapisan akhir yaitu output neuron[66]. Setiap pola informasi input dan output yang diberikan kedalam ANN diproses dalam neuron. Neuron-neuron tersebut terkumpul di dalam lapisan-lapisan yang disebut neuron layers. Lapisan-lapisan penyusun ANN dapat dibagi menjadi 3, yaitu[67]:

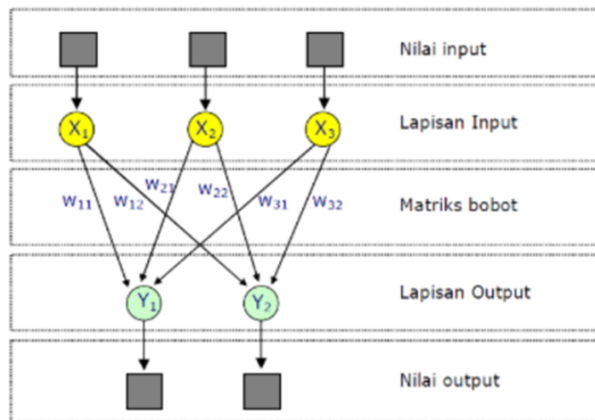
- a. Lapisan input (*input layer*), unit di dalam lapisan input disebut juga unit-unit input. Unit-unit input tersebut menerima pola data dari luar yang menggambarkan suatu permasalahan.

- b. Lapisan tersembunyi (*hidden layer*), unit di dalam lapisan tersembunyi disebut juga unit-unit tersembunyi. Di mana outputnya tidak dapat secara langsung diamati.
- c. Lapisan Output (*output layer*), unit di dalam lapisan output disebut juga unit-unit output. Output dari lapisan ini merupakan solusi ANN terhadap suatu permasalahan.

Lapisan penyusun ANN dapat dibagi menjadi tiga yaitu sebagai berikut[68]:

- e. *Artificial Neural Network* dengan lapisan tunggal (*single layer net*).

Jaringan *single layer* atau lapisan tunggal memiliki arsitektur yang hanya memiliki satu lapisan bobot koneksi, jaringan yang terdiri dari unit-unit input menerima sinyal dari luar dan unit-unit output.



Gambar 2. 4 Arsitektur *Artificial Neural Network* sederhana.

Pada gambar 2.2 bisa diperjelas bahwa nilai input atau nilai masukan awal data yang dimasukkan kedalam X yang merupakan lapisan input, kemudian pada tahap W yang merupakan matriks bobot penghubung antar lapisan input dan lapisan output. Sedangkan pada lapisan Y yang

merupakan lapisan output yang akan langsung dikirimkan ke nilai output ketika proses pengolahan selesai.

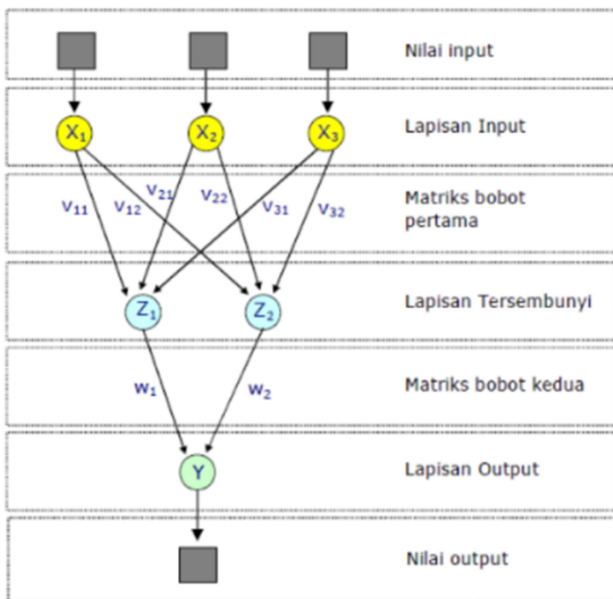
X = Lapisan Input

W = Bobot

Y = Lapisan Output

f. *Artificial Neural Network* dengan banyak lapisan (*multilayer net*).

Jaringan multilayer net atau lapisan banyak merupakan jaringan dengan satu atau lebih lapisan tersembunyi. Dengan memiliki kemampuan lebih dalam memecahkan masalah bila dibandingkan dengan lapisan single layer. Namun lapisan multilayer dalam pelatihanya jauh lebih rumit.



Gambar 2. 5 Arsitektur *Hidden layer* dengan banyak lapisan.

Pada gambar 2.3 bisa diperjelas bahwa nilai input atau nilai awal data yang dimasukkan kedalam X sebagai lapisan input, kemudian tahap V yang merupakan matriks