

SURAT KETERANGAN

Nomor: IT Tel3253/LPPM-000/Ka. LPPM/II/2024

Bersama ini Kepala Lembaga Penelitian dan Pengabdian Masyarakat (LPPM) IT Telkom Purwokerto menerangkan bahwa Dosen dan Mahasiswa yang namanya tersebut di bawah ini:

No	NIDN/NIM	Nama	Status Peneliti
1	19101023	Hayu Adji Nastiti Tia Putri	Author
2	0627087901	Gunawan Wibisono, S.T., M.T.	Co-Author
3	0619048201	Danny Kurnianto, S.T., M.Eng	Co-Author

Telah melaksanakan kegiatan Publikasi pada Proceedings of the National Conference on Electrical Engineering, Informatics, Industrial Technology, and Creative Media (CENTIVE), Vol. 3 No. 1, Desember Tahun 2023 dengan judul:

“Rancang Bangun Penyiram Otomatis pada Variasi Kumbung Jamur Tiram Berbasis Internet of Things di Kecamatan Kesamben”

Demikian surat keterangan ini dibuat dengan sebenarnya, dan untuk dipergunakan sebagaimana mestinya.

Purwokerto, 16 Februari 2024.

Kepala Bagian LPPM,


LPPM
Lembaga Penelitian
dan Pengabdian Masyarakat

Dr. Ridwan Pandiyya, S.Si., M.Sc.

NIP/NIK. 15820053

Tembusan:

1. Yth Rektor IT Telkom Purwokerto
2. Arsip

Bukti korespondensi sistem OJS Centive

The screenshot displays a web browser window with the URL <https://conferences.itelkom-pwt.ac.id/index.php/centive/submissions>. The page title is "Submissions" and the user is logged in as "wibisono". The page is divided into a sidebar and a main content area. The sidebar on the left is dark blue and contains the text "Submissions". The main content area has a header with "Submissions" and two tabs: "My Queue" and "Archives". The "Archives" tab is active. Below the tabs is a search bar and a "New Submission" button. A single submission is listed with the ID "212" and the title "Hayu Aji Nastiti Tia Putri, Gunawan Wibisono, Danny Kurnianto". The submission is marked as "Published" and has "1" document and "0" open discussions. A "View Submission" button is located at the bottom right of the submission card. The footer of the submission card indicates "1 of 1 submissions".

Proceedings of the National Conference on Electrical E... Tasks 0 English View Site wibisono

Submissions

My Queue Archives Help

Archived Submissions

Search New Submission

212 **Hayu Aji Nastiti Tia Putri, Gunawan Wibisono, Danny Kurnianto** Published
Rancang Bangun Penyiram Otomatis pada Variasi Kumbung Jamur Tiram Berbasis... 1

1	Production galleys created
0	Open discussions

View Submission

1 of 1 submissions

Rancang Bangun Penyiram Otomatis pada Variasi Kumbung Jamur Tiram Berbasis Internet of Things di Kecamatan Kesamben

Hayu Adji Nastiti Tia Putri¹, Gunawan Wibisono², Danny Kurnianto³

¹ S1 Teknik Telekomunikasi, Institut Teknologi Telkom Purwokerto

² S1 Teknik Elektro, Institut Teknologi Telkom Purwokerto

³ D3 Teknik Telekomunikasi, Institut Teknologi Telkom Purwokerto

Jl. DI Panjaitan No. 128, Kec. Purwokerto Selatan, Kab. Banyumas, Jawa Tengah, Indonesia

¹19101023@ittelkom-pwt.ac.id

²wibisono@ittelkom-pwt.ac.id

³dannykurnianto@ittelkom-pwt.ac.id

Received on 15-11-2023, revised on 15-11-2023, accepted on 15-11-2023

Abstrak

Jamur tiram (*Pleurotus ostreatus*) adalah salah satu jenis jamur yang populer untuk dikonsumsi dan mengandung berbagai zat gizi yang dibutuhkan oleh tubuh. Pada budidaya jamur tiram, faktor suhu dan kelembaban memiliki pengaruh signifikan terhadap pertumbuhan dan hasil panen. Suhu yang optimal untuk pertumbuhan jamur tiram berada dalam rentang 22-28°C, sementara kelembaban optimalnya berada di sekitar 80-90%. Untuk mencapai kondisi lingkungan yang sesuai, kumbung jamur tiram dapat dibangun dengan menggunakan bahan seperti batako, plastik, dan bambu. Tujuan dari penggunaan berbagai variasi bahan tersebut adalah untuk mempertahankan stabilitas suhu dan kelembaban, disesuaikan dengan kondisi lingkungan di daerah tertentu. Untuk mempermudah pemantauan kondisi tersebut, diperlukan sebuah alat yang dapat berfungsi sebagai pemantau dan pengontrol suhu serta kelembaban kumbung jamur tiram. Alat ini menggunakan sensor suhu dan kelembaban DHT22 serta menggunakan google spreadsheet sebagai platform menerapkan konsep Internet of Things (IoT) -nya. Pada pengujian sensor suhu DHT22, didapatkan akurasi rata-rata sebesar 94,58%, sedangkan untuk sensor kelembaban DHT22 didapatkan akurasi rata-rata sebesar 95,60%.

Kata kunci: Jamur Tiram, Suhu, Kelembapan, Sensor DHT22, Internet of Things

This is an open access article under the [CC BY-SA](https://creativecommons.org/licenses/by-sa/4.0/) license.



Corresponding Author:

Gunawan Wibisono

S1 Teknik Elektro, Institut Teknologi Telkom Purwokerto

Jl. DI Panjaitan No. 128, Kec. Purwokerto Selatan, Kab. Banyumas, Jawa Tengah, Indonesia

Email: wibisono@ittelkom-pwt.ac.id

I. PENDAHULUAN

Indonesia dikenal sebagai negara agraris yang memiliki sumber daya alam yang sangat melimpah. Pada negara agraris, sektor pertanian menjadi salah satu sektor yang mempengaruhi pertumbuhan ekonomi. Menurut data Badan Pusat Statistik, persentase tenaga kerja informal sektor pertanian di Indonesia pada tahun 2021 sebesar 88,43% [1]. Pertanian Indonesia tidak hanya dikenal sebagai penghasil beras, namun juga terdapat hasil pertanian lainnya, salah satunya ialah penghasil jamur. Jenis Jamur makroskopis memiliki peranan penting dalam ekosistem juga sebagai dekomposer atau pengurai. Jamur menjadi penyeimbang dalam keanekaragaman berbagai jenis tanaman dalam hutan. Serta dapat

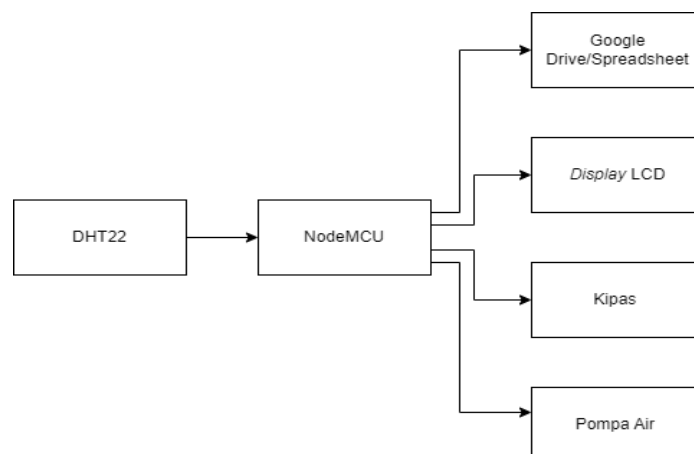
menguraikan bahan-bahan organik dengan bantuan enzim seperti selulosa, hemiselulosa, lignin, protein, dan senyawa pati [2]. Jamur dapat dijadikan bahan pangan karena kandungan lemak yang rendah, protein tinggi dan kaya akan vitamin. Selain itu, juga sebagai imunomodulator yang dapat membantu memperbaiki fungsi sistem imun [3].

Jamur tiram atau yang biasa disebut dengan *Pleurotus ostreatus* termasuk pada Genus *Pleurotus* dengan family *Pleurotaceae*. Jamur tiram ini tergolong pada ordo *Agraricales* [2]. Beberapa jenis jamur tiram yang banyak dibudidayakan oleh petani jamur di Indonesia yaitu jamur tiram putih (*P.ostreatus*), jamur tiram merah muda (*P.flabellatus*), jamur tiram abu-abu (*P. sajor caju*), dan jamur tiram abalone (*P.cystidiosus*). Dimana pada umumnya semua jenis jamur ini memiliki banyak kemiripan pada karakteristiknya, terutama pada segi morfologi, namun secara kasar, warna tubuh buah dapat dibedakan antara jenis yang satu dan jenis yang lain [4]. Banyak kandungan dari jamur tiram yang baik untuk tubuh, diantaranya ialah mengandung protein dengan 9 macam asam amino, asam lemak tak jenuh, karbohidrat jamur tiamin, riboflavin, dan niasin termasuk pada vitamin B utama dalam jamur tiram selain itu terdapat vitamin D dan C, juga mengandung mineral seperti K, P, Na, Ca, Mg, juga Zn, Mn, Co, dan Pb [5]. Lingkungan tumbuh jamur tiram harus berada pada ketinggian sekitar 600 meter dari permukaan laut dengan lokasi yang memiliki kadar air sekitar 60% serta tingkat keasaman atau pH sebesar 6-7. Selain kadar air dan tingkat keasaman, pertumbuhan jamur juga sangat dipengaruhi oleh faktor suhu dan kelembaban. Suhu yang baik ada di rentang 22-28°C dan kelembaban sekitar 80-90% [6]. Kondisi lingkungan tersebut akan berpengaruh pada kandungan antioksidan yang dihasilkan oleh jamur tiram [7].

Penelitian yang akan dilakukan oleh penulis bertempat di Kecamatan Kesamben Kabupaten Blitar Provinsi Jawa Timur. Secara geografis, Kecamatan Kesamben berada di ketinggian rata-rata ± 203 meter di atas permukaan laut dengan rata-rata curah hujan 166 mm/hari [8]. Berdasarkan kondisi lingkungan tersebut masih kurang memungkinkan untuk petani jamur melakukan budidaya jamur tiram. Sehingga penulis melakukan pengamatan dengan perbandingan suhu dan kelembaban pada variasi bahan pembuatan kumbung jamur. Bahan kumbung jamur yang pertama terbuat dari bahan plastik atau biasa disebut dengan plastik mulsa, untuk bahan kedua terbuat dari bambu dan ketiga terbuat dari tembok atau batu bata atau batako. Dengan demikian, penulis menggunakan perkembangan teknologi yang dapat menjadi solusi yaitu dengan konsep Internet of Things (IOT). IOT merupakan sebuah teknologi yang dapat membuat benda-benda di sekitar dapat berkomunikasi satu dengan yang lainnya melalui berbagi data, memproses data dan dapat saling melakukan sebuah perintah dengan menggunakan koneksi internet [9]. Penggunaan IOT bertujuan agar petani jamur tiram dapat memantau serta mengontrol suhu dan kelembaban dengan lebih mudah.

Dalam penelitian ini menggunakan sensor DHT22 sebagai pengontrol suhu dan kelembaban pada lingkungan tumbuh jamur tiram. Sensor ini memiliki kualitas yang baik dari sisi respon sensor, pembacaan data dengan kecepatan tinggi, dan mempunyai kemampuan anti-interference [10].

II. BAHAN DAN METODE

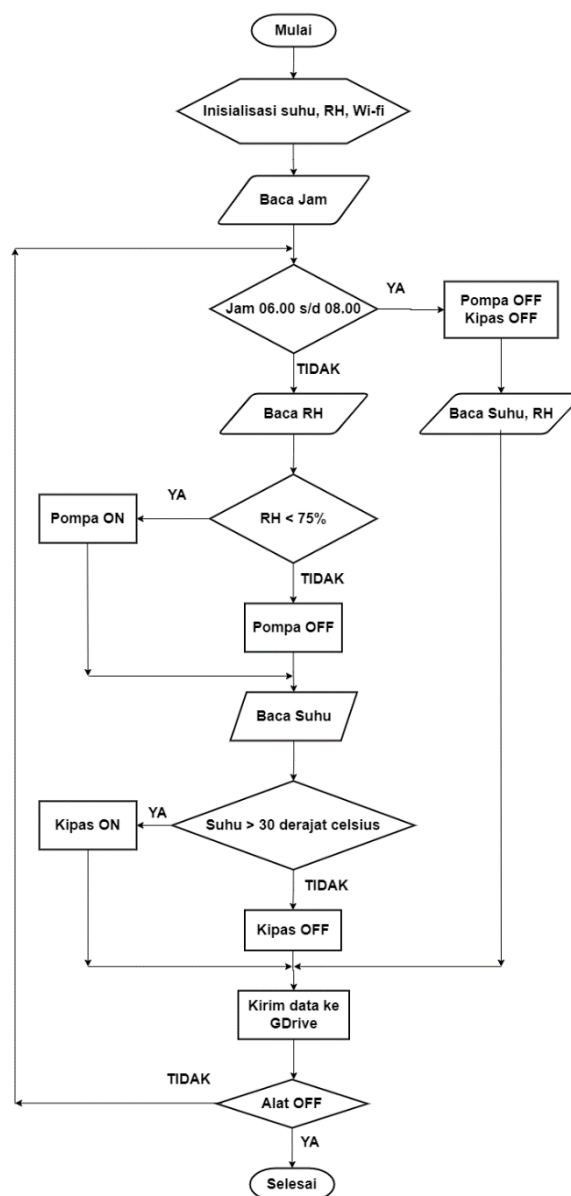


Gambar 1. Diagram blok sistem

Desain sistem secara keseluruhan, menggunakan NodeMCU sebagai pengolah data, layar LCD sebagai penampil data di alat, sensor suhu dan kelembaban, serta kipas dan pompa air sebagai aktuator. Data juga dikirim melalui internet ke Google Spreadsheet, sehingga bisa diakses dari berbagai perangkat.

Fungsi dari setiap blok adalah sebagai berikut: NodeMCU bertanggung jawab atas fungsi mikrokontroler dan memiliki kemampuan untuk mengakses internet. Driver untuk kipas dan pompa air digunakan untuk mengatur kipas dan pompa air sesuai dengan instruksi yang diberikan. Penggunaan driver ini penting karena arus yang dihasilkan oleh NodeMCU tidak cukup kuat untuk mengontrol kipas dan pompa secara langsung.

Pada penelitian ini, sensor suhu dan kelembaban yang dipakai adalah DHT22. Sensor ini memiliki kemampuan mengukur kelembaban dalam rentang 0-100% RH dengan tingkat galat sekitar $\pm 2\%$ RH. Sedangkan untuk pengukuran suhu, rentangnya adalah -40 hingga 80°C dengan kesalahan sekitar 0.5°C . Dengan cakupan tersebut, sensor DHT22 sudah memadai untuk kebutuhan penelitian sebagai alat pengukur suhu dan kelembaban di dalam kumbung jamur. Layar LCD digunakan untuk menampilkan data suhu dan kelembaban secara waktu nyata di dalam kumbung jamur tiram. Setelah semua blok terhubung dan beroperasi sesuai fungsi masing-masing, blok terakhir adalah Google Drive yang berperan menyimpan semua data hasil pengukuran dari alat. Data yang masuk ke Google Drive berbentuk dokumen Google Spreadsheet. Google Drive dapat diakses melalui berbagai perangkat yang terhubung dengan internet.



Gambar 2. Diagram alir sistem

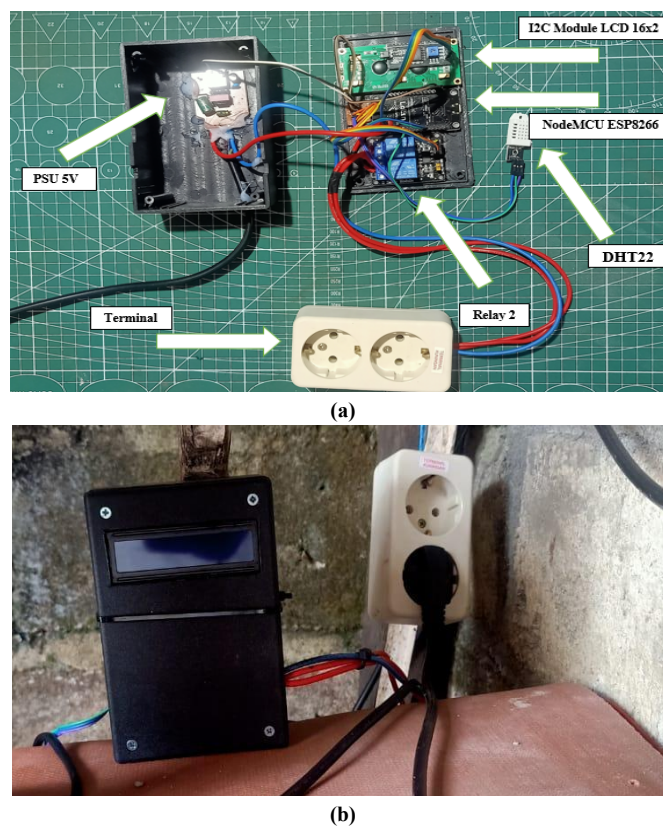
Setelah proses inialisasi batasan suhu, kelembaban, serta prosedur koneksi dengan jaringan Wi-Fi, tahap selanjutnya adalah membaca waktu dari real time clock (RTC); jika waktu menunjukkan pukul 06.00 hingga 08.00 WIB, perangkat tidak akan beroperasi dan akan berada dalam kondisi off. Namun, jika waktu menunjukkan waktu di luar batas tersebut, perangkat akan berada dalam kondisi aktif dan melanjutkan dengan membaca kelembaban menggunakan sensor DHT22.

Apabila kelembaban kurang dari 75%, maka pompa air akan diaktifkan; jika tidak, pompa air akan dimatikan. Selanjutnya, dilanjutkan dengan pembacaan suhu; jika suhu melebihi 30 derajat Celcius, kipas akan secara otomatis dinyalakan, dan jika tidak, kipas akan dimatikan. Setelah selesai mengambil data kelembaban dan suhu, kemudian data tersebut akan dikirimkan ke Google Spreadsheet.

III. HASIL DAN ANALISIS

A. Hasil Rancang Bangun Sistem

Perancangan sistem penelitian ini berisi mengenai perancangan *hardware*, perancangan Google Spreadsheet sebagai *database*. Adapun hasil perancangan *hardware* sistem ditunjukkan pada gambar 3 berikut.



Gambar 3. Hasil Perencanaan *Hardware* (a)Tampak Bagian Dalam (b)Tampak Bagian Luar

Hasil perencanaan *hardware* pada gambar 3 bagian (a) merupakan tampilan rangkaian tampak bagian dalam dan pada bagian (b) menunjukkan alat tampak bagian luar. Komponen *hardware* yang disusun sesuai dengan gambar 3.1 bagian (a) diantaranya menggunakan mikrokontroler NodeMCU ESP 2688 yang akan dihubungkan dengan internet, I2C Module LCD 16x2, sensor DHT22, Relay 2 yang terhubung dengan terminal untuk mengontrol kipas dan pompa air, serta Power Supply 5 Volt.

Sistem *hardware* penyiraman otomatis pada variasi kumbung jamur ini dapat bekerja dengan mengambil nilai suhu dan kelembaban dengan satuan celcius dan RH dari sensor DHT22. Setelah data terbaca oleh sensor DHT22, NodeMCU ESP2866 akan memberikan perintah pada sistem untuk

mengirimkan nilai tersebut pada *Google Spreadsheet* secara *real time*. NodeMCU ESP2866 juga memberi perintah pada relay 2 sesuai dengan nilai batas optimal suhu dan kelembaban. Untuk batas suhu optimal berada pada rentang 22-28 derajat celsius dan 80-90% untuk kelembaban.

B. Hasil Rancang Bangun Sistem

Sensor DHT22 diuji baik dari sisi suhu maupun kelembaban. Sensor suhu diuji pada rentang 18-31 °C sebanyak 30 kali, sedangkan sensor kelembaban diuji pada rentang 30%-80% dengan jumlah pengujian sebanyak 30 kali. Alat ukur yang digunakan sebagai pembanding adalah thermohyrometer HTC-1.

Dari pengujian sensor suhu didapatkan nilai error sebesar 5,42%, sedangkan pada sensor kelembaban didapatkan nilai error sebesar 4,40%. Dari dua hasil pengujian tersebut bisa disimpulkan sensor DHT22 memiliki akurasi yang cukup baik.

C. Hasil Rancang Bangun Sistem

Alat dirangkai menjadi 3 rangkaian dengan tujuan akan dipasangkan di ketiga variasi kumbung jamur tiram. Variasi yang pertama ialah kumbung jamur yang terbuat dari batako, kedua terbuat dari bambu dan kumbung yang ketiga terbuat dari plastik mulsa dengan ukuran kumbung 1,5 m x 2m. Setelah alat dirangkai, langkah selanjutnya ialah memasangkan ke 3 variasi kumbung. Jika semua alat telah terpasang serta terhubung dengan sumber listrik, yang pertama ditampilkan oleh LCD ialah teks “*connecting Wifi*” yang memiliki arti sebagai proses bahwa alat sedang mencoba menghubungkan ke internet berbasis Wifi. Setelah alat terkoneksi wifi, selanjutnya alat akan menampilkan jam dan tanggal serta membaca nilai suhu dan kelembaban. Semua data yang telah terbaca oleh alat akan terkirim ke google spreadsheet.



Gambar 4. Alat pada Kumbung Batako

Gambar 4 menunjukkan alat yang terpasang pada kumbung batako. Setelah alat digunakan pada kumbung ini penulis mendapatkan hasil data suhu dan kelembaban yang tersimpan pada google spreadsheet.

TABLE I. HASIL DATA PADA KUMBUNG BATAKO

No	Jam	Suhu (°C)	RH(%)	Pompa	Kipas	Selisih Waktu
1	15:14:02	26.80	86.00	MATI	MATI	0:00:09
2	15:14:10	26.80	85.60	MATI	MATI	0:00:08
3	15:14:19	26.80	85.40	MATI	MATI	0:00:09
4	15:14:27	26.80	85.50	MATI	MATI	0:00:08
5	15:14:38	26.80	85.50	MATI	MATI	0:00:11
6	15:14:46	26.80	85.40	MATI	MATI	0:00:08
7	15:14:55	26.70	85.70	MATI	MATI	0:00:09

8	15:15:04	26.70	85.50	MATI	MATI	0:00:09
9	15:15:12	26.70	85.60	MATI	MATI	0:00:08
10	15:15:20	26.70	85.50	MATI	MATI	0:00:08
11	15:15:28	26.70	85.20	MATI	MATI	0:00:08
12	15:15:37	26.70	85.40	MATI	MATI	0:00:09
13	15:15:45	26.70	86.10	MATI	MATI	0:00:08
14	15:15:53	26.70	85.70	MATI	MATI	0:00:08
15	15:16:17	26.70	86.20	MATI	MATI	0:00:24
16	15:16:29	26.70	85.60	MATI	MATI	0:00:12
17	15:16:37	26.70	85.80	MATI	MATI	0:00:08
18	15:16:45	26.70	85.70	MATI	MATI	0:00:08
19	15:16:53	26.70	85.80	MATI	MATI	0:00:08
20	15:17:02	26.70	85.50	MATI	MATI	0:00:09
Rata - rata		26.73	85.64	-	-	0:00:09

Pada Tabel 1 menunjukkan bahwa rata-rata suhu pada kumbung jamur tiram yang terbuat dari batako sebesar 26,73 derajat celsius dengan rata-rata kelembaban sebesar 85.64%. Adapun laju pemutakhiran datanya adalah sebesar 9 detik.



Gambar 5. Alat pada Kumbung Bambu

Gambar 5 menunjukkan bahwa alat telah terpasang pada kumbung jamur dengan variasi bambu. Setelah alat telah terpasang hasil data suhu dan kelembaban yang terbaca oleh sensor pada alat akan terkirim pada google spreadsheet.

TABLE II. HASIL DATA PADA KUMBUNG BAMBU

No	Jam	Suhu (°C)	RH (%)	Pompa	Kipas	Selisih Waktu
1	15:14:06	26.2	89.8	MATI	MATI	0:00:09
2	15:14:14	26.2	89.7	MATI	MATI	0:00:08
3	15:14:22	26.2	89.8	MATI	MATI	0:00:08
4	15:14:32	26.2	89.7	MATI	MATI	0:00:10

5	15:14:40	26.3	89.8	MATI	MATI	0:00:08
6	15:14:48	26.2	90.2	MATI	MATI	0:00:08
7	15:14:56	26.2	90.5	MATI	MATI	0:00:08
8	15:15:05	26.3	90.4	MATI	MATI	0:00:09
9	15:15:13	26.3	90.5	MATI	MATI	0:00:08
10	15:15:21	26.2	90.7	MATI	MATI	0:00:08
11	15:15:29	26.2	90.7	MATI	MATI	0:00:08
12	15:15:37	26.2	90.5	MATI	MATI	0:00:08
13	15:15:44	26.3	90.3	MATI	MATI	0:00:07
14	15:15:53	26.2	90	MATI	MATI	0:00:09
15	15:16:01	26.2	90	MATI	MATI	0:00:08
16	15:16:09	26.2	89.9	MATI	MATI	0:00:08
17	15:16:18	26.2	89.7	MATI	MATI	0:00:09
18	15:16:27	26.2	90	MATI	MATI	0:00:09
19	15:16:35	26.2	89.9	MATI	MATI	0:00:08
20	15:16:45	26.2	90	MATI	MATI	0:00:10
Rata-rata		26.22	90.11			0:00:08

Pada Tabel 2 menunjukkan bahwa rata-rata suhu pada kumbung jamur tiram yang terbuat dari bambu sebesar 26.22 derajat celsius dengan rata-rata kelembaban sebesar 90.11%. Laju pemutakhiran data rata-rata adalah sebesar 8 detik.



Gambar 6. Alat pada Kumbung Plastik/mulsa

Gambar 6 menunjukkan bahwa alat telah terpasang pada kumbung jamur yang terbuat dari plastic/mulsa. Setelah terpasang dengan baik dan terhubung dengan sumber listrik dari PLN maka alat akan bekerja sesuai dengan program yang telah dibuat.

TABLE III. HASIL DATA PADA KUMBUNG PLASTIK/MULSA

No	Jam	Suhu (°C)	RH (%)	Pompa	Kipas	Selisih Waktu
----	-----	-----------	--------	-------	-------	---------------

1	15:15:03	25.6	92.2	MATI	MATI	0:00:09
2	15:15:11	25.6	92	MATI	MATI	0:00:08
3	15:15:19	25.6	91.9	MATI	MATI	0:00:08
4	15:15:27	25.6	92	MATI	MATI	0:00:08
5	15:15:35	25.6	92.1	MATI	MATI	0:00:08
6	15:15:43	25.6	92.2	MATI	MATI	0:00:08
7	15:15:52	25.6	92.2	MATI	MATI	0:00:09
8	15:16:00	25.6	92.2	MATI	MATI	0:00:08
9	15:16:09	25.5	92.2	MATI	MATI	0:00:09
10	15:16:17	25.5	92.2	MATI	MATI	0:00:08
11	15:16:25	25.5	92.3	MATI	MATI	0:00:08
12	15:16:34	25.5	92.5	MATI	MATI	0:00:09
13	15:16:43	25.5	92.7	MATI	MATI	0:00:09
14	15:16:51	25.5	92.8	MATI	MATI	0:00:08
15	15:16:59	25.5	92.8	MATI	MATI	0:00:08
16	15:17:08	25.5	93	MATI	MATI	0:00:09
17	15:17:16	25.5	93.2	MATI	MATI	0:00:08
18	15:17:25	25.5	93.2	MATI	MATI	0:00:09
19	15:17:33	25.5	93.3	MATI	MATI	0:00:08
20	15:17:41	25.5	93.1	MATI	MATI	0:00:08
Rata-rata		25.54	92.51	-	-	0:00:08

Pada Tabel 3 menunjukkan bahwa rata-rata suhu pada kumbung jamur tiram yang terbuat dari plastik/mulsa sebesar 25.54 derajat celcius dengan rata-rata kelembaban sebesar 92.51%. Adapun rata-rata laju pemutakhiran data ialah sebesar 8 detik.

IV. KESIMPULAN

1. Berdasarkan hasil perancangan dan pengujian alat penyiram otomatis pada jamur tiram berbasis Internet of Things (IOT) menggunakan sensor DHT22 dapat bekerja dengan baik ditandai oleh pertumbuhan jamur yang optimal pada semua variasi kumbung jamur tiram yang dicoba.
2. Sensor DHT22 yang digunakan memiliki akurasi yang cukup baik, untuk sensor suhu DHT22, didapatkan akurasi rata-rata sebesar 94,58%, sedangkan untuk sensor kelembaban DHT22 didapatkan akurasi rata-rata sebesar 95,60%.
3. Konsep Internet of Things (IoT) pada alat penyiram jamur tiram secara otomatis menggunakan DHT22 dapat terimplementasi dengan baik, semua data berhasil terkirim tanpa ada data yang hilang. Data berhasil terkirim ke google spreadsheet melalui jaringan internet. Hasil yang ditampilkan adalah nilai suhu, kelembaban, kondisi pompa dan kipas, jam dan tanggal, serta dapat menampilkan nilai suhu dan kelembaban dalam bentuk grafik secara *real time* dengan laju pemutakhiran data rata-rata sebesar 8,33 detik.

DAFTAR PUSTAKA

- [1] “Persentase Tenaga Kerja Informal Sektor Pertanian (Persen), 2019-2021,” 2021. <https://www.bps.go.id/indicator/6/1171/1/persentase-tenaga-kerja-informal-sektor-pertanian.html> (accessed Nov. 09, 2022).
- [2] L. Fitriani, Y. Krisnawati, M. O. R. Anorda, and K. Lanjarini, “Jenis-Jenis Dan Potensi Jamur Makroskopis Yang Terdapat Di Pt Perkebunan Hasil Musi Lestari Dan Pt Djuanda Sawit Kabupaten Musi Rawas,” *J. Biosilampari J. Biol.*, vol. 1, no. 1, pp. 21–28, 2018, doi: 10.31540/biosilampari.v1i1.49.
- [3] N. Astari, E. Roziaty, J. A. Yani Tromol Pos I Pabelan Kartasura Surakarta, and J. Tengah, “Seminar Nasional Pendidikan Biologi dan Saintek (SNPBS) ke-V 2020 | 141 POTENSI JAMUR KONSUMSI DI INDONESIA SEBAGAI IMUNOMODULATOR GUNA MENJAGA SISTEM IMUN DALAM MENGHADAPI COVID-19,” pp. 141–147, 2020.
- [4] M. Riski, A. Alawiyah, M. Bakri, and N. U. Putri, “Alat Penjaga Kestabilan Suhu Pada Tumbuhan Jamur Tiram Putih Menggunakan Arduino UNO R3,” *J. Tek. dan Sist. Komput.*, vol. 2, no. 1, pp. 67–79, 2021.
- [5] S. Egra, I. W. Kusuma, and E. T. Arung, “POTENSI JAMUR TIRAM PUTIH (*Pleurotus ostreatus*) TERHADAP PENGHAMBATAN *Candida albicans* DAN *Propionibacterium acnes*,” *ULIN J. Hutan Trop.*, vol. 2, no. 1, pp. 35–40, 2018, doi: 10.32522/ujht.v2i1.1045.
- [6] H. Parjimo & Drs. Agus Andoko, *Budi Daya Jamur (Jamur Kuping, Jamur Tiram, Jamur Merang) -*. Jakarta Selatan: PT AgroMedia Pustaka, 2007. Accessed: Nov. 09, 2022. [Online]. Available: [https://books.google.co.id/books?hl=id&lr=&id=CFH4n64VeCcC&oi=fnd&pg=PA1&dq=Parjimo,+H.,+%26+Andoko,+A.+\(2007\).+Budi+Daya+Jamur+Jamur+Kuping,+Jamur+Tiram,+dan+Jamur+Merang.+Jakarta+\(ID\):+PT+Agromedia+Pustaka.&ots=qzNWgtD3Vl&sig=1iE_xKWcY1ibCxHuCmPxVsbtlw4](https://books.google.co.id/books?hl=id&lr=&id=CFH4n64VeCcC&oi=fnd&pg=PA1&dq=Parjimo,+H.,+%26+Andoko,+A.+(2007).+Budi+Daya+Jamur+Jamur+Kuping,+Jamur+Tiram,+dan+Jamur+Merang.+Jakarta+(ID):+PT+Agromedia+Pustaka.&ots=qzNWgtD3Vl&sig=1iE_xKWcY1ibCxHuCmPxVsbtlw4)
- [7] A. Najmurokhman, N. Arafah, U. Komarudin, and B. H. S. R. Wibowo, “Prototipe Sistem Kendali Suhu dan Kelembaban dalam Ruang Budidaya Jamur Tiram menggunakan Mikrokontroler Arduino Uno dan Sensor DHT11,” *Sent. 2019*, pp. 27–34, 2019.
- [8] “Kecamatan Kesamben Dalam Angka Tahun 2021,” *Badan Pusat Statistik Kabupaten Blitar*, 2021. <https://blitarkab.bps.go.id/publication/download.html?nrbvfeve=MzY3ZjQzNGI1OWVhZjg0OGNkYWEzODJh&xzmn=aHR0cHM6Ly9ibGl0YXJrYWUybnBzLmdvLmlkL3B1YmxpY2F0aW9uLzlwMjEvMDkvMjQvMzY3ZjQzNGI1OWVhZjg0OGNkYWEzODJhL2tlY2FtYXRhbi1rZXNhbnVlbi1kYWxhbS1hbmdrYS0yMDIxLmh0bW> (accessed Nov. 10, 2022).
- [9] N. Devi, D. Erwanto, and Y. Utomo, “Multitek Indonesia : Jurnal Ilmiah Multitek Indonesia : Jurnal Ilmiah,” *Multitek Indones. J. Ilm.*, vol. 12, no. 2, pp. 104–113, 2018.
- [10] Siswanto, Ikin Rojikin, and Windu Gata, “Pemanfaatan Sensor Suhu DHT-22, Ultrasonik HC-SR04 Untuk Mengendalikan Kolam Dengan Notifikasi Email,” *J. RESTI (Rekayasa Sist. dan Teknol. Informasi)*, vol. 3, no. 3, pp. 544–551, 2019, doi: 10.29207/resti.v3i3.1334.

Program Book

The 3rd National Conference on
**Electrical Engineering, Informatics,
Industrial Technology, and Creative Media
(CENTIVE) 2023**

“The Rise of Information Technology in South East Asia”

 December 4th, 2023

 **Institut Teknologi Telkom Purwokerto**
Purwokerto, Central Java, Indonesia



CO - HOST



CENTIVE 2023

PROGRAM BOOK

**Proceedings of the National Conference on Electrical
Engineering, Informatics, Industrial Technology, and
Creative Media (CENTIVE 2023)**

**Purwokerto, Jawa Tengah, Indonesia
4 Desember 2023**



SAMBUTAN KETUA CENTIVE

Assalamu'alaikum warahmatullahi wabarakatuh,

Puji syukur kita panjatkan ke hadirat Allah SWT atas nikmat sehat dan kesempatan yang diberikan kepada kita semua. Pada kesempatan yang berbahagia ini, saya selaku Ketua Panitia The 3rd National Conference on Electrical Engineering, Informatics, Industrial Technology, and Creative Media (CENTIVE) dengan bangga menyambut Anda semua.

Kegiatan ini, yang telah memasuki edisi ketiga, mengusung tema besar "The Rise of Information Technology in South-East Asia". Tema ini dipilih dengan mempertimbangkan dinamika perkembangan teknologi informasi yang semakin memasyarakat di kawasan Asia Tenggara. Kami berharap melalui CENTIVE ini, para peserta dapat memperoleh wawasan baru, bertukar pikiran, dan menjalin kerjasama dalam menghadapi era revolusi industri 4.0 yang semakin mengglobal.



Adapun topik yang akan diangkat dalam konferensi ini melibatkan Electrical Engineering, Informatics, Industrial Technology, dan Creative Media. Keempat bidang ini memiliki peran penting dalam mengakselerasi kemajuan teknologi dan memberikan kontribusi yang signifikan dalam perkembangan masyarakat.

Tidak lupa, kami ingin menyampaikan terima kasih kepada seluruh panitia yang terlibat, mulai dari bendahara, sekretaris, Technical Program Committee, Publication, acara, humas, webmaster, hingga desain grafis. Kerja keras dan dedikasi kalian adalah kunci kesuksesan pelaksanaan CENTIVE kali ini. Tak lupa pula, kami merasa beruntung dapat berkolaborasi dengan berbagai institusi pendidikan dan co-host yang mendukung acara ini, yaitu UNUGHA Cilacap, STIMIK Tunas Bangsa Banjarnegara, Univ PGRI Madiun, UNU Purwokerto, UNUSIA Jakarta, STIMIK Muhammadiyah Paguyangan Brebes, STIMIK Dharma Wacana, UIN Sunan Kalijaga, Universitas Katolik Widya Mandira, Universitas Bina Sarana Informatika Kampus Purwokerto. Kerjasama ini menjadi bukti nyata sinergi antarlembaga dalam mengembangkan ilmu pengetahuan dan teknologi.

Terakhir, namun tidak kalah penting, kami mengundang mahasiswa, dosen, dan peneliti untuk turut serta dalam CENTIVE ini. Kehadiran dan partisipasi Anda menjadi pilar utama dalam keberhasilan acara ini. Mari bersama-sama menjadikan CENTIVE sebagai forum yang bermanfaat dan inspiratif bagi pengembangan ilmu pengetahuan dan teknologi di Indonesia.

Demikianlah sambutan singkat dari saya. Selamat mengikuti The 3rd National Conference on CENTIVE. Semoga kita semua dapat memperoleh manfaat dan inspirasi yang berharga. Terima kasih.

Wassalamu'alaikum Warahmatullahi Wabarakatuh.

SAMBUTAN REKTOR INSTITUT TEKNOLOGI TELKOM PURWOKERTO

Welcome Message

On behalf of the Institut Teknologi Telkom Purwokerto and Organizing Committee, I welcome you to the 3rd National Conference on Electrical, Engineering, Informatics, Industrial Technology, And Creative Media (CENTIVE) 2023. This year, we are carrying a theme, “The Rise of Information Technology in Southeast Asia”.

Here, researchers, scientists, students, and practitioners come together to participate and present their latest research findings, developments, and applications related to Electrical, Engineering, Informatic, Industrial Technology, And Creative Media.

Many pieces of information from multi-disciplinary fields will be presented at this conference so that researchers with different backgrounds can collaborate beyond the traditional boundaries of their research fields. Please find a systematic, coordinated, long-term solution for the future of humankind at the end of this conference.

Despite the challenges, the CENTIVE 2023 Organizing Committee, TPC, and volunteers worked very hard to complete the conference program, uphold the quality of the conferences, and meet the authors’ expectations. Selected papers will be published in JTECE Journal (Sinta 3) and INISTA Journal (Sinta 2). Finally, I thank all co-host universities for supporting this event.

I hope this conference stimulates various kinds of collaborations. Your support will also make this a memorable and successful event. Thank you for joining the conference!

Dr. Tenia Wahyuningrum, S.Kom., M.T
Rector Institut Teknologi Telkom Purwokerto



DAFTAR ISI

Sampul	1
Sambutan Ketua Centive	3
Sambutan Rektor IT Telkom Purwokerto	4
Dafta Isi	5
Informasi Konferensi	6
Komite Centive	7
Program Konferensi	8
Sesi Pemaparan	9
Intruksi Teknikal Konferensi	17
Abstrak Book	18

INFORMASI KONFERENSI

Tanggal : 4 Desember 2023
Penyelenggara : Institut Teknologi Telkom Purwokerto
Tempat/Lokasi : Purwokerto, Institut Teknologi Telkom Purwokerto
Bahasa : Indonesia
Website Konferensi : <https://centive.ittelkom-pwt.ac.id/index.php/centive>
Penerbit : Centive, Institut Teknologi Telkom Purwokerto
Alamat : Jl. D.I Panjaitan No 128 Purwokerto

ORGANIZING COMMITTEES

General Chair : Dr. Tenia Wahyuningrum, M.T.
 General Co-Chair : Novian Adi Prasetyo, S.Kom., M.Kom.
 Secretary : Solichah Larasati, S.T., M.T.
 : Trihastuti Yuniati, S.Kom., M.T.
 Treasure : Khoirun Ni'amah, S.T., M.T.
 : Queenta Paradissa Ramadhani, S.T

Technical Program Committee

Chair : Dr. Ridwan Pandiya, S.Si., M.Sc.
 Co-Chair 1 : Dr. Anggun Fitriani Isnawati, ST. M.Eng.
 Co-Chair 2 : Dr. Nur Hayati, S.ST., M.T.
 Co-Chair 3 : Aditya Wijayanto, S.Kom., M.Cs.
 Co-Chair 4 : Iqsyahiro Kresna A, S.T., M.T.
 Co-Chair 5 : Auliya Burhanuddin, S.Si., M.Kom.
 Co-Chair 6 : Rifki Adhitama, S.Kom., M.Kom.
 Co-Chair 7 : Muhammad Fajar Sidiq, S.T., M.T.

Publication

Chair : Sudianto, M.Kom
 Co-Chair 1 : Dr. Alfin Hikmaturokhman, S.T., M.T.
 Co-Chair 2 : Danny Kurnianto, S.T., M.Eng.
 Co-Chair 3 : Nia Annisa Ferani Tanjung, S.Si., M.Sc.
 Co-Chair 4 : Bitu Parga Zen, S.Kom., M.Han.
 Event : Sarah Astiti, S.Kom., M.MT.
 : Halim Qista Karima, S.T., M.Sc.
 : Alon Jala Tirta Segara, S.Kom., M.Kom.
 : Aminatus Sa'adah, S.Si., M.Si.
 : Reni Dyah Wahyuningrum, S.T., M.T.

Public Relations

: Hari Widi Utomo, S.Pd., M.Ed.
 : Dedy Agung Prabowo, S.Kom., M.Kom.
 : Andreas Rony Wijaya, S.Mat., M.Sc.

Webmaster

: Arif Amrulloh, S.Kom., M.Kom.
 : Henri Tantyoko, S.Kom., M.Kom.

Graphic Designer

: Galih Putra Pamungkas, S.Sn., M.Sn..
 : Gladi Pawestri Utami, S.Sn., M.Sn.

PROGRAM KONFERENSI

Waktu	Durasi	Kegiatan	PIC
7:30	30'	Persiapan Panitia	Panitia
07:30 - 08:30	60'	Registrasi peserta tamu undangan dan coffee break	
08:30 - 08:50	20'	Pembukaan - MC membuka acara Seminar CENTIVE 2023 dengan tema "The Rise of Information Technology in South East Asia" - Menyanyikan lagu Indonesia Raya	MC
08:50 - 09:10	20'	Sambutan 1. Novian Adi Prasetyo, S.Kom., M.Kom (Ketua Panitia CENTIVE 2023) 2. Dr. Tenia Wahyuningrum, S.Kom., M.T. (REKTOR IT Telkom Purwokerto)	MC, NAP, TWM
Seminar 1 "Nama materi seminar"			
09:10 - 09:30	20'	Materi 1 - Ts. Dr. Zubaile Bin Abdullah Universiti Tun Hussein Onn Malaysia	MC dan Keynote Speaker 1 & 2
09:30 - 09:50	20'	Materi 2 - Prof. Dr. Anindita Septiarini, S.T., M.Cs. Universitas Mulawarman	
09:50 - 10:20	30'	Tanya Jawab Materi I dan II	
Parallel sessions 1			
10:20 - 12:50	150'	Parallel sessions 1 (Luring) - Peserta diarahkan ke Lantai 3, Ruang 301-306	Moderator, Operator, Time Keeper
10:20 - 12:50	150'	Parallel sessions (Daring) - Peserta daring diarahkan masuk ke Zoom Breakout Rooms, lokasi moderator berada di main room (aula lantai 5)	Moderator, Operator, Time Keeper
12:50 - 13:40	50'	ISHOMA	
Parallel sessions 2			
13:40 - 16:10	150'	Parallel sessions 2 - Peserta diarahkan ke Lantai 3, Ruang 301-306	Moderator, Operator, Time Keeper
16:10 - 16:40	30'	Sholat Ashar & Coffee Break	
Pembacaan Nominasi			
16:40 - 17:00	20'	Pembacaan Nominasi - Presenter Terbaik - Best Paper	MC
17:00 - 17:10	10'	Penutup	MC